

# **SBI/SB (SVM/SVMT)**

Вертикальный многоступенчатый  
центробежный насос



# СОДЕРЖАНИЕ

SBI/SB1 (SVM/SVMT1) .....	16
SBI/SB2 (SVM/SVMT2) .....	18
SBI/SB3 (SVM/SVMT3) .....	20
SBI/SB4 (SVM/SVMT4) .....	22
SBI/SB5 (SVM/SVMT5) .....	24
SBI/SB8 (SVM/SVMT8) .....	26
SBI/SB10 (SVM/SVMT10) .....	28
SBI/SB12 (SVM/SVMT12) .....	30
SBI/SB15 (SVM/SVMT15) .....	32
SBI/SB16 (SVM/SVMT16) .....	34
SBI/SB20 (SVM/SVMT20) .....	36
SBI/SB32 (SVM/SVMT32) .....	38
SBI/SBI45 (SVM/SVM45) .....	40
SBI/SB64 (SVM/SVMT64) .....	42
SBI/SBI90 (SVM/SVM90).....	44
SBI/SBI120 (SVM/SVM120) .....	46
SBI/SB150 (SVM/SVMT150).....	48
SBI/SBI200 (SVM/SVM200) .....	50



## О КОМПАНИИ

Zhejiang Nanyuan Pump Industry Co., Ltd. является центральным производителем, объединяющим в себе процессы исследования и разработки, производства, продаж и обслуживания насосной продукции. Основная команда компании состоит из группы профессионалов высокого класса, которые разрабатывают центробежные насосы более 30 лет. Производительность компании неуклонно растет из года в год, а ее бизнес распространился более чем на 30 стран и регионов по всему миру. Компания стремительно развивалась и стала одним из новых высокотехнологичных предприятий в Китае.

Nanyuan Pump Industry всегда стремится к производству качественной продукции с «равным акцентом на качество и сервис», а также к содействию большему количеству предприятий и частных лиц в развитии насосных технологий. Концепция «мастерство укрепляет качество, совершенство во всем укрепляет бренд» привела к постоянным инновациям Nanyuan, а корпоративный дух искренности, скромности и качества способствовал практическому росту и расширению Nanyuan.

Основная продукция компании: вертикальный многоступенчатый центробежный насос, горизонтальный многоступенчатый центробежный насос, погружной многоступенчатый центробежный насос, трубопроводный циркуляционный насос, погружной канализационно-дренажный электронасос, консольный насос осевого всасывания, пневматический мембранный насос,газожидкостный смесительный насоси прочая продукция.

Данная продукция широко используется: в промышленной водоподготовке, в установках водоснабжения, электронной промышленности, на водоочистных сооружениях, строительстве, подаче котловой воды, охлаждении машин, при кондиционировании воздуха, оборудовании для защиты окружающей среды, в канализационных насосах и многих других областях. В то же время мы осуществляем высококачественное обслуживание в насосной продукции.







В настоящее время у Nanyuan Pump Industry есть современный стандартизированный завод, передовое автоматизированное обрабатывающее оборудование и надежная технология производства. Мы сотрудничаем с зарубежными признанными экспертами в области дизайна продукции и отечественными университетами для проведения профессиональных научно-исследовательских и опытно-конструкторских работ.

Nanyuan Pump Industry была награждена как национальное высокотехнологичное предприятие и предприятие, генерирующее патенты, а также получила сертификат системы управления качеством ISO9001: 2015, системы экологического менеджмента ISO14001: 2015, системы управления охраной труда и техникой безопасности, Китайских энергосберегающих продуктов OHSAS18001: 2007, сертификацию CE и 5-звездочной системы послепродажного обслуживания. Благодарим за внимание к Nanyuan Pump Industry. Наше предназначение - предоставлять высококачественную продукцию и всесторонние, профессиональные и качественные услуги по продажам для наших клиентов. Пожалуйста, присоединяйтесь к нам, чтобы быть свидетелями постоянного улучшения человеческой жизни, а также прогресса и совершенства индустрии водяных насосов благодаря технологии их производства.



## Общие данные

SBI (SVM), SB (SVMT) — высокоэффективный и энергосберегающий вертикальный многоступенчатый центробежный насос. Центробежная сила, создаваемая рабочим колесом при вращении вала насоса, приводит в движение жидкость. Корпус насоса и его двигатель состоят из главного вала, рабочего колеса, диффузора, корпуса насоса и механического уплотнения и соединены стяжками. Серия SBI (SVM), SB (SVMT) может использоваться отдельно как подпитывающий насос или как дополнительное бустерное оборудование в системе повышения давления в строительстве и промышленности. Их трубная обвязка обеспечивает установку насоса непосредственно в одну и ту же горизонтальную систему трубопроводов с одинаковым внутренним и внешним диаметром. Такой дизайн делает саму конструкцию и трубную разводку насоса более компактными.

Вертикальные многоступенчатые центробежные насосы серии SBI (SVM), SB (SVMT) могут быть установлены вертикально или горизонтально на трубопроводе в зависимости от места установки. В случае горизонтальной установки к насосу необходимо добавить фиксирующий модуль для обеспечения стабильности насоса во время работы.

## Материал насоса

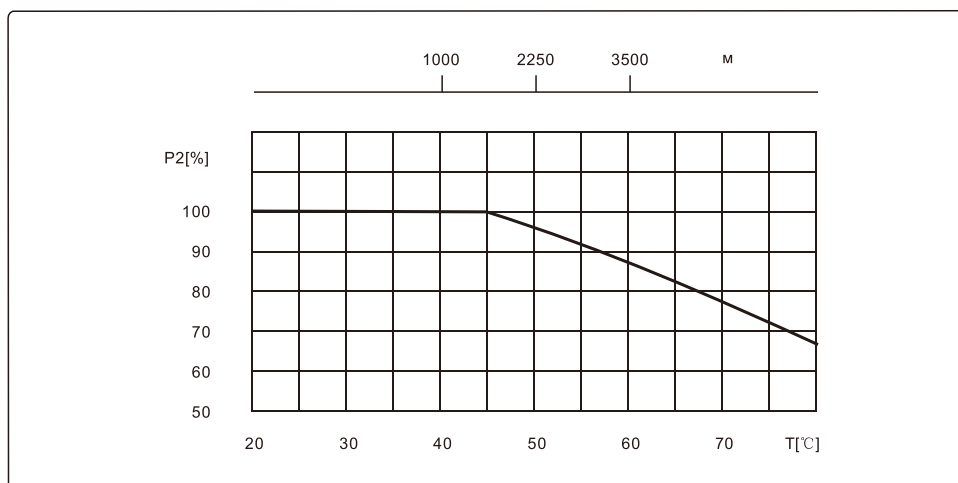
- Чугун
- Нержавеющая сталь (AISI304/1316)

## Присоединение трубопроводной арматуры

- Фланец DIN (ГОСТ),
- Фланец ANSI

## Температура окружающей среды

Если температура окружающей среды превышает 40 °C, или насос установлен на высоте более 1000 м, выходная мощность двигателя P2 уменьшится. В таких случаях необходимо использовать двигатель с более высокой номинальной мощностью.



## Двигатель

- Полностью герметизированный, с воздушным охлаждением 2-полюсные стандартные двигатели
- Степень защиты корпуса: IP55
- Класс изоляции: F  
Напряжение: 3x220-240/380-415В  
1x220-240В
- Доступен с однофазными двигателями (0.37-2.2 кВт)

## Температура жидкости °C

- Насос для нормальных температур: -15°C ~ +70°C
- Насос для высоких температур: -15°C ~ +120°C

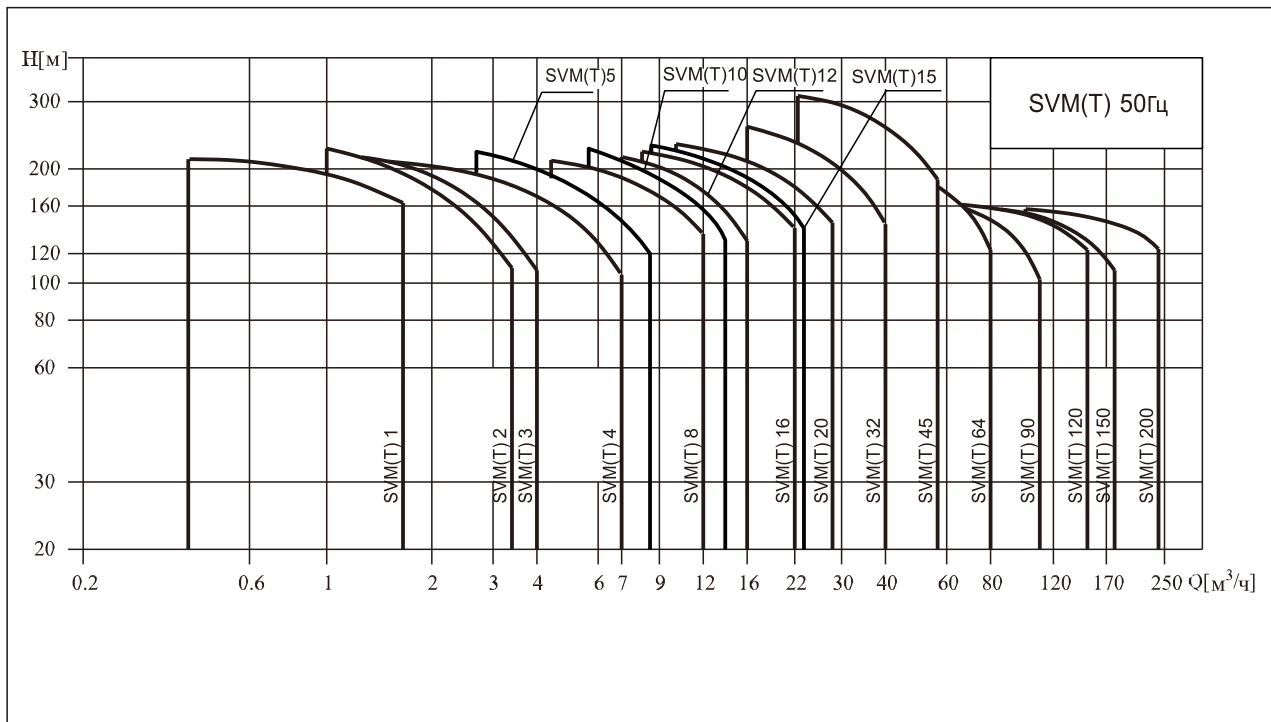
## Рабочая кривая

- Двигатели, используемые для измерений, рассчитаны на 2900 об/мин или 2950 об/мин.
- Допуски в соответствие со стандартом ISO 9906
- Измерения проводились с водой без воздушных включений при температуре 20 °C
- Кривые относятся к следующей кинематической вязкости: =1 мм<sup>2</sup>/с
- Выберите наилучший КПД насоса, работающего в пределах кривой, изображенной полужирным шрифтом, производительности насоса.

## Условия эксплуатации насоса

- Перекачивание, чистых, негорючих, невосгораемых или невзрывоопасных жидкостей, не содержащих твердых частиц или волокон
- Максимальная температура окружающей среды: +40 °C
- Максимальная высота над уровнем моря: 1000 м

### Диапазон рабочих характеристик



### Минимальные условия на всасывании насоса, NPSH (чистый положительный напор на всасывании)

Кавитация может возникнуть, если во время работы водяного насоса существуют следующие условия:

- Резервуар для воды или бассейн находятся ниже входного отверстия водяного насоса;
- Высокая температура жидкости;
- Фактический расход значительно превышает номинальную пропускную способность
- Давление на входе в насос ниже давления паров перекачиваемой жидкости
- Во избежание кавитации убедитесь, что на стороне всасывания насоса имеется минимальное давление.

Расчет минимального давления на входе в насос

$$H = P_b \times 10,2 - NPSH - H_f - H_v$$

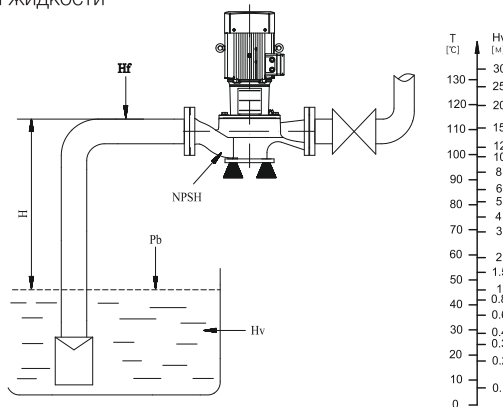
$P_b$  - барометрическое давление, в барах.

На уровне моря барометрическое давление может быть принято равным 1 бар.

NPSH - параметр насоса, характеризующий всасывающую способность, в метрах водяного столба. Может быть получен по кривой при максимальном расходе — насоса.

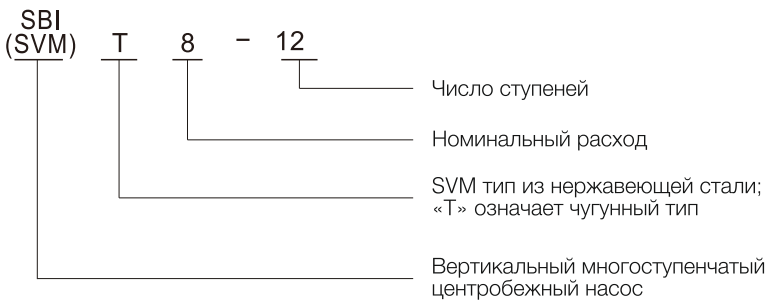
$H_f$  - Потери на трение в подводящем трубопроводе при максимальной подаче насоса, в метрах водяного столба.

$H_v$  - давление насыщенных паров жидкости, в метрах водяного столба. (Может быть получено по таблице давления насыщенных паров, где  $H_v$  зависит от температуры жидкости)

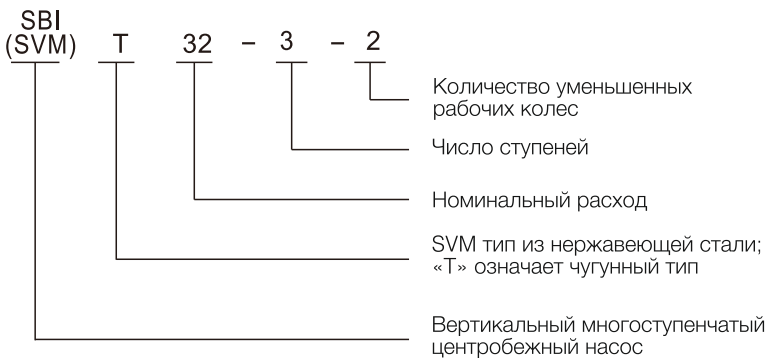


Максимальные условия на всасывании насоса

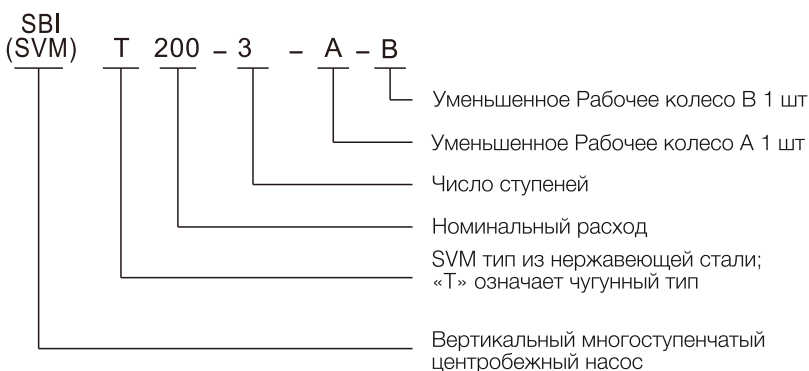
## Расшифровка условного обозначения



### SBI/SB (SVM/SVMT) 32,45,64,90,120,150



### SBI (SVM), SB (SVMT) 200



## Двигатель

- Полностью закрытый с воздушным охлаждением двухполюсный стандартный двигатель
- Класс защиты: IP55
- Класс изоляции: F
- Стандартное напряжение: 50Гц: 3\*220-230/346-440V  
3\*220-255/380-440V  
3\*220-277/380-480V

## Условия эксплуатации

- Маловязкие, чистые, негорючие, невозгораемые или невзрывоопасные жидкости, не содержащие твердых частиц или волокон.
  - Температура жидкости:
  - Нормальная температура: -15°C ~ +70°C, Горячая вода: -15°C ~ +120°C
  - Температура окружающей среды: до +40°C
- \*Высота над уровнем моря: до 1000м

## Применение

### Водоснабжение

- Фильтрация воды
- Повышение давления
- Системы кондиционирования
- Промышленная вентиляция

### Повышение давления в промышленности

- Прачечные
- Система промывки под высоким давлением
- Оборудование для мойки автомобилей

### Перемещение жидкостей в промышленности

- Охлаждающая система кондиционирования воздуха
- Подпитка котлов
- Системы сбора конденсата
- Подача смазочно-охлаждающих жидкостей

### Водоподготовка

- Система ультрафильтрации
- Система обратного осмоса
- Система дистилляции
- Сепаратор

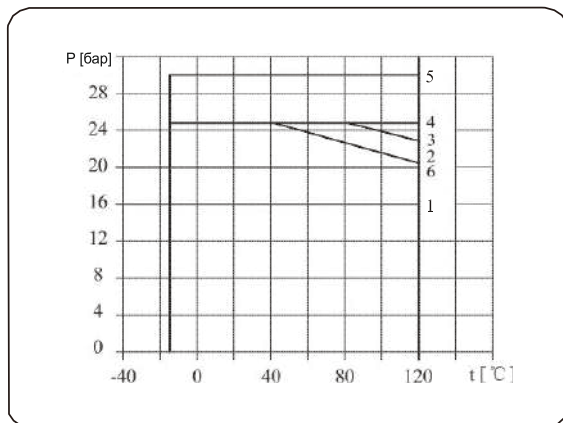
### Орошение

- Орошение по площадям
- Дождевальное орошение
- Капельное орошение
- Орошение теплиц



### Максимальное рабочее давление

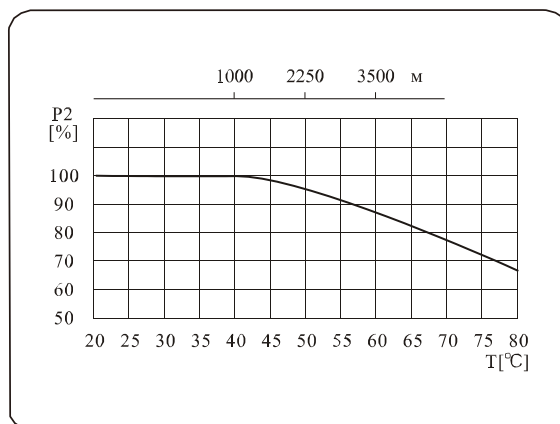
На следующем графике показаны ограничения давления и температуры, которые должны находиться в пределах, указанных на графике.



Модель	Номер Кривой
SB (SVMT) 1,2,3,4,5 с круглыми фланцами	2
SB (SVMT) 1,2,3,4,5	1
SBI (SVM) 1, 2, 3, 4, 5 с овальными фланцами	2
SB (SVMT) 8, 10, 12, 15, 16, 20 с круглыми фланцами	3
SB (SVMT) 8, 10, 12, 15, 16, 20 с овальными фланцами	1
SBI (SVM) 8, 10, 12, 15, 16, 20	3
SBI (SVM), SB (SVMT) 32	
32-1-1~32-5-2	1
32-5~32-9-2	4
32-9~32-10-2	5
SBI (SVM), SB (SVMT) 45	
45-1-1~45-3	1
45-4-2~45-6	4
45-7-2~45-7	5
SBI (SVM), SB (SVMT) 64	
64-1-1~64-3	1
64-4-2~64-5-2	4
SBI (SVM), SB (SVMT) 90	
90-1-1~90-3	1
90-4-2	4
SBI (SVM), SB (SVMT) 120, 150, 200	6

### Максим, температура окружающей среды

Когда насос работает при температуре окружающей среды выше 40°C или на высоте более 1000 м, из-за низкой плотности воздуха и плохого охлаждения выходная мощность двигателя P2 будет в определенной степени снижена. Если насос эксплуатируется в указанных выше условиях, он должен быть оснащен двигателем большой мощности.



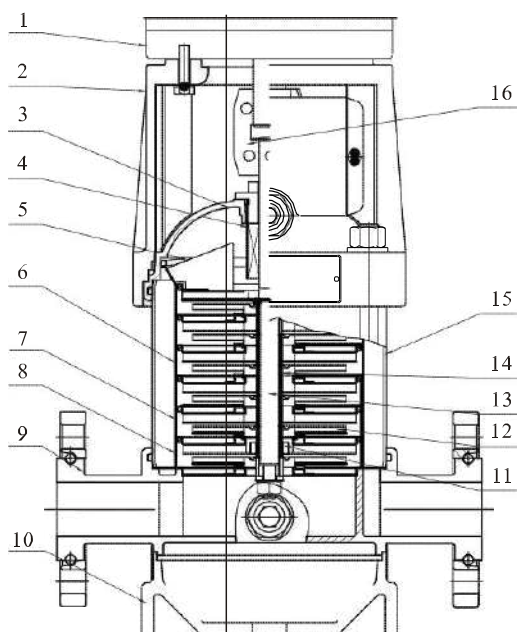
**Обзор ассортимента продукции**

Параметр	SBI/SB (SVM/SVMT)1	SBI/SB (SVM/SVMT)2	SBI/SB (SVM/SVMT)3	SBI/SB (SVM/SVMT)4	SBI/SB (SVM/SVMT)5	SBI/SB (SVM/SVMT)8	SBI/SB (SVM/SVMT)10	SBI/SB (SVM/SVMT)12	SBI/SB (SVM/SVMT)15	SBI/SB (SVM/SVMT)16	SBI/SB (SVM/SVMT)20
Номинальный расход [м³/ч]	1	2	3	4	5	8	10	12	15	16	20
Номинальный расход [л/с]	0.28	0.56	0.83	1.1	1.39	2.2	2.78	3.3	4.17	4.4	5.6
Рабочий диапазон [м³/ч]	0.4~1.8	1~3.5	1.2~4	1.5~7	2.5~8.5	5~12	5~13	7~16	8~23	8~22	10~28
Рабочий диапазон [л/с]	0.11~0.5	0.28~0.97	0.33~1.1	0.42~1.9	0.69~2.36	1.39~3.3	1.39~3.61	1.9~4.4	2.22~6.39	2.2~6.1	2.8~7.8
Максимальное давление [бар]	21	23	22	21	24	21	23	22	23	22	23
Мощность [кВт]	0.37~2.2	0.37~3	0.37~3	0.37~4	0.37~5.5	0.75~7.5	0.75~7.5	1.5~11	1.1~15	2.2~15	1.1~18.5
Диапазон температур [°C]	-15~120										
Самый высокий КПД [%]	44	46	50	58	63	62	70	63	73	66	69
<b>SBI (SVM) штуцер для присоединения труб *</b>											
Фланец DIN	DN25	DN25	DN25	DN32	DN32	DN40	DN40	DN50	DN50	DN50	DN50
Резьба	R <sub>1</sub> 1 <sup>1</sup> / <sub>4</sub> "	R <sub>1</sub> 1 <sup>1</sup> / <sub>4</sub> "	R <sub>1</sub> 1 <sup>1</sup> / <sub>4</sub> "	R <sub>1</sub> 1 <sup>1</sup> / <sub>4</sub> "	R <sub>1</sub> 1 <sup>1</sup> / <sub>4</sub> "	R <sub>1</sub> 2"	R <sub>1</sub> 2"	R <sub>1</sub> 2"	R <sub>1</sub> 2"	R <sub>1</sub> 2"	R <sub>1</sub> 2"
Кламповое соединение	DN32	DN32	DN32	DN32	DN32	DN50	DN50	DN50	DN50	DN50	DN50
<b>SB (SVMT) штуцер для присоединения труб *</b>											
Фланец DIN	DN25	DN25	DN25	DN32	DN32	DN40	DN40	DN50	DN50	DN50	DN50
Овальный фланец	R <sub>p</sub> 1	R <sub>p</sub> 1	R <sub>p</sub> 1	R <sub>p</sub> 1 <sup>1</sup> / <sub>4</sub>	R <sub>p</sub> 1 <sup>1</sup> / <sub>4</sub>	R <sub>p</sub> 1 <sup>1</sup> / <sub>2</sub>	R <sub>p</sub> 1 <sup>1</sup> / <sub>2</sub>	R <sub>p</sub> 1 <sup>1</sup> / <sub>2</sub>	R <sub>p</sub> 1 <sup>1</sup> / <sub>2</sub>	R <sub>p</sub> 1 <sup>1</sup> / <sub>2</sub>	R <sub>p</sub> 1 <sup>1</sup> / <sub>2</sub>

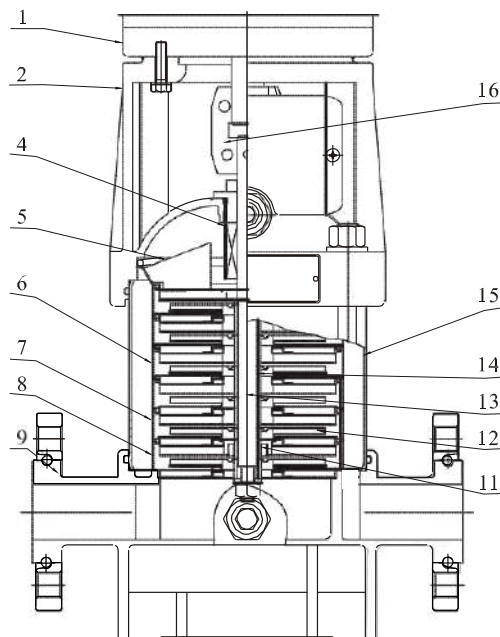
Параметр	SBI/SB (SVM/SVMT)32	SBI/SB (SVM/SVMT)45	SBI/SB (SVM/SVMT)64	SBI/SB (SVM/SVMT)90	SBI/SB (SVM/SVMT)120	SBI/SB (SVM/SVMT)150	SBI/SB (SVM/SVMT)200
Номинальный расход [м³/ч]	32	45	64	90	120	150	200
Номинальный расход [л/с]	8.9	12.5	17.8	25	33.3	41.7	55.6
Рабочий диапазон [м³/ч]	16~40	25~55	30~80	50~110	60~150	80~180	100~240
Рабочий диапазон [л/с]	4.4~11	6.9~15.3	8~22	14~30	17~42	22~50	28~67
Максимальное давление [бар]	26	30	22	17	16	16	16
Мощность [кВт]	1.5~30	3~45	4~45	5.5~45	11~75	11~75	18.5~110
Диапазон температур [°C]	-15~120						
Самый высокий КПД [%]	74	75	76	77	74	73	79
<b>Штуцер для присоединения труб *</b>							
Фланец DIN	DN65	DN80	DN100	DN100	DN125	DN125	DN150

**- в стандартной комплектации насосы с типоразмером ниже SBI/SB (SVM/SVMT) 10-16 поставляются с овальными фланцами, остальные насосы - с круглыми фланцами.**

### Конструкция SBI/SB (SVM/SVMT) 1,2,3,4,5



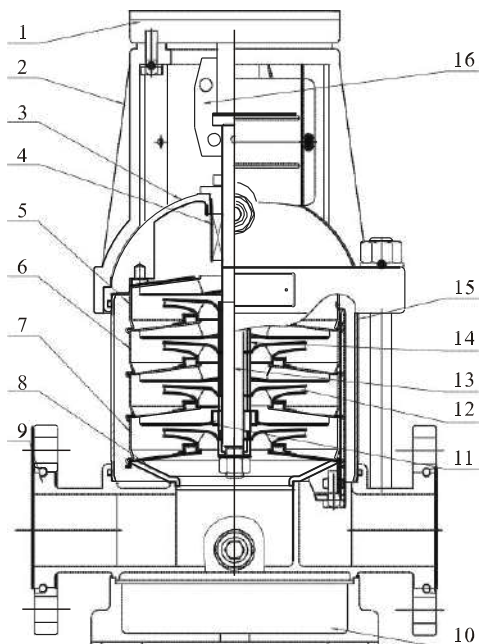
SBI (SVM)



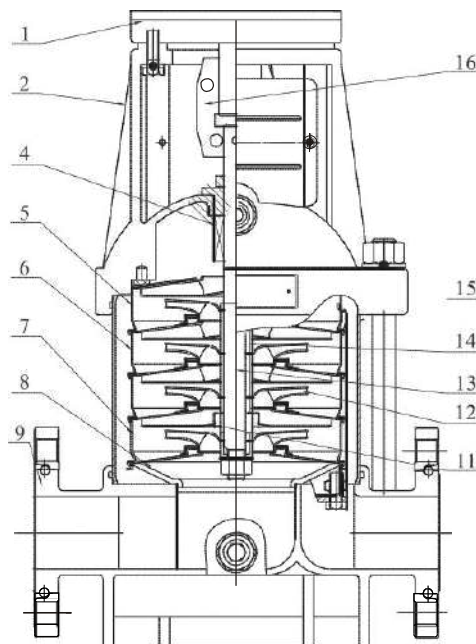
SB (SVMT)

### Материал SBI/SB (SVM/SVMT) 1,2,3,4,5

Номер	Сменные детали	Материалы		Марки стали по GB		Марки стали по EN DIN		Марки стали по AISI/ASTM	
		SB (SVMT)	SBI (SVM)	SB (SVMT)	SBI (SVM)	SB (SVMT)	SBI (SVM)	SB (SVMT)	SBI (SVM)
1	Двигатель	/		/		/		/	
2	Головная часть насоса	Чугун /высокопрочный чугун с шаровидным графитом		GB9439-HT200 /GB 1348-QT500-7		EN1561 EN-GJL-200 /EN 1563 EN-GJS-500-7		ASTM258 /ASTMA53665-45-12	
3	Крышка	Нержавеющая сталь		GB/T20878-06Cr19Ni10		EN 10088-1.4301		AISI304	
4	Торцевое уплотнение	/		/		/		/	
5	Верхний диффузор	Нержавеющая сталь		GB/T20878-06Cr19Ni10		EN 10088-1.4301		AISI304	
6	Диффузор	Нержавеющая сталь		GB/T20878-06Cr19Ni10		EN 10088-1.4301		AISI304	
7	Опорный диффузор	Нержавеющая сталь		GB/T20878-06Cr19Ni10		EN 10088-1.4301		AISI304	
8	Нижний диффузор	Нержавеющая сталь		GB/T20878-06Cr19Ni10		EN 10088-1.4301		AISI304	
9	Корпус насоса, улитка	Чугун /Нержавеющая сталь		GB 9439-HT200 /GB/T20878-06Cr19Ni10		EN 1561 EN-GJL-200 /EN 1563 EN-GJS-500-7		ASTM258 /AISI304	
10	Плита-основание	Чугун		GB 9439-HT200		EN1561 EN-GJL-200		ASTM25B	
11	Подшипник	Карбид вольфрама		/		/		/	
12	Рабочее колесо	Нержавеющая сталь		GB/T20878-06Cr19Ni10		EN 10088-1.4301		AISI304	
13	Вал	Нержавеющая сталь		GB/T20878-06Cr19Ni10		EN 10088-1.4301		AISI304	
14	Втулка рабочего колеса	Нержавеющая сталь		GB/T20878-06Cr19Ni10		EN 10088-1.4301		AISI304	
15	Гильза	Нержавеющая сталь		GB/T20878-06Cr19Ni10		EN 10088-1.4301		AISI304	
16	Соединительная муфта	Высокопрочный чугун с шаровидным графитом		GB 1348-QT500-7		EN 1563 EN-GJS-500-7		ASTMA53665-45-12	

**Конструкция SBI/SB (SVM/SVMT) 8,10,12,15,16,20**


SBI (SVM)



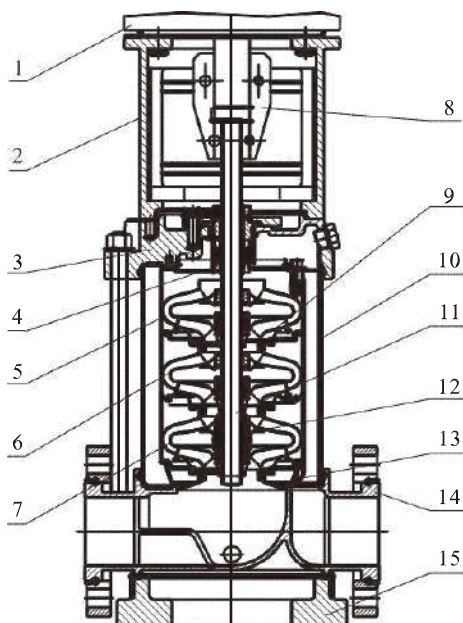
SB (SVMT)

**Материал SBI/SB (SVM/SVMT) 8,10,12,15,16,20**

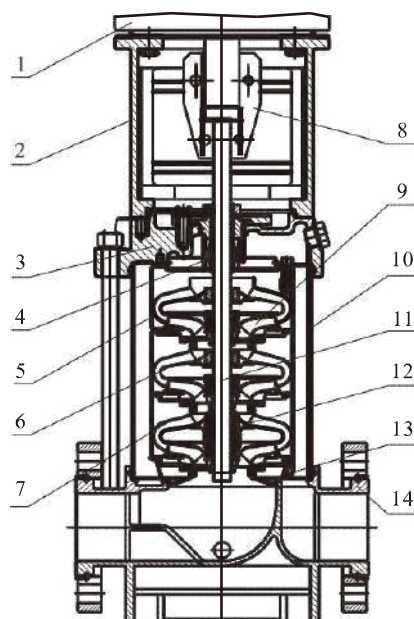
Номер	Сменные детали	Материалы		Марки стали по GB		Марки стали по EN DIN		Марки стали по AISI/ASTM	
		SB (SVMT)	SBI (SVM)	SB (SVMT)	SBI (SVM)	SB (SVMT)	SBI (SVM)	SB (SVMT)	SBI (SVM)
1	Двигатель	/		/		/		/	
2	Головная часть насоса	Чугун /высокопрочный чугун с шаровидным графитом		GB9439-HT200 /GB 1348-QT500-7		EN1561 EN-GJL-200 /EN 1563 EN-GJS-500-7		ASTM258 /ASTMA53665-45-12	
3	Крышка	Нержавеющая сталь		GB/T20878-06Cr19Ni10		EN 10088-1.4301		AISI304	
4	Торцевое уплотнение	/		/		/		/	
5	Верхний диффузор	Нержавеющая сталь		GB/T20878-06Cr19Ni10		EN 10088-1.4301		AISI304	
6	Диффузор	Нержавеющая сталь		GB/T20878-06Cr19Ni10		EN 10088-1.4301		AISI304	
7	Опорный диффузор	Нержавеющая сталь		GB/T20878-06Cr19Ni10		EN 10088-1.4301		AISI304	
8	Нижний диффузор	Нержавеющая сталь		GB/T20878-06Cr19Ni10		EN 10088-1.4301		AISI304	
9	Корпус насоса или улитка	Чугун /Нержавеющая сталь		GB 9439-HT200 /GB/T20878-06Cr19Ni10		EN 1561 EN-GJL-200 /EN 1563 EN-GJS-500-7		ASTM258 /AISI304	
10	Плита-основание	Чугун		GB 9439-HT200		EN1561 EN-GJL-200		ASTM25B	
11	Подшипник	Карбид вольфрама		/		/		/	
12	Рабочее колесо	Нержавеющая сталь		GB/T20878-06Cr19Ni10		EN 10088-1.4301		AISI304	
13	Вал	Нержавеющая сталь		GB/T20878-06Cr19Ni10		EN 10088-1.4301		AISI304	
14	Втулка рабочего колеса	Нержавеющая сталь		GB/T20878-06Cr19Ni10		EN 10088-1.4301		AISI304	
15	Гильза	Нержавеющая сталь		GB/T20878-06Cr19Ni10		EN 10088-1.4301		AISI304	
16	Соединительная муфта	Высокопрочный чугун с шаровидным графитом		GB 1348-QT500-7		EN 1563 EN-GJS-500-7		ASTMA53665-45-12	



### Конструкция SBI/SB (SVM/SVMT) 32,45,64,90



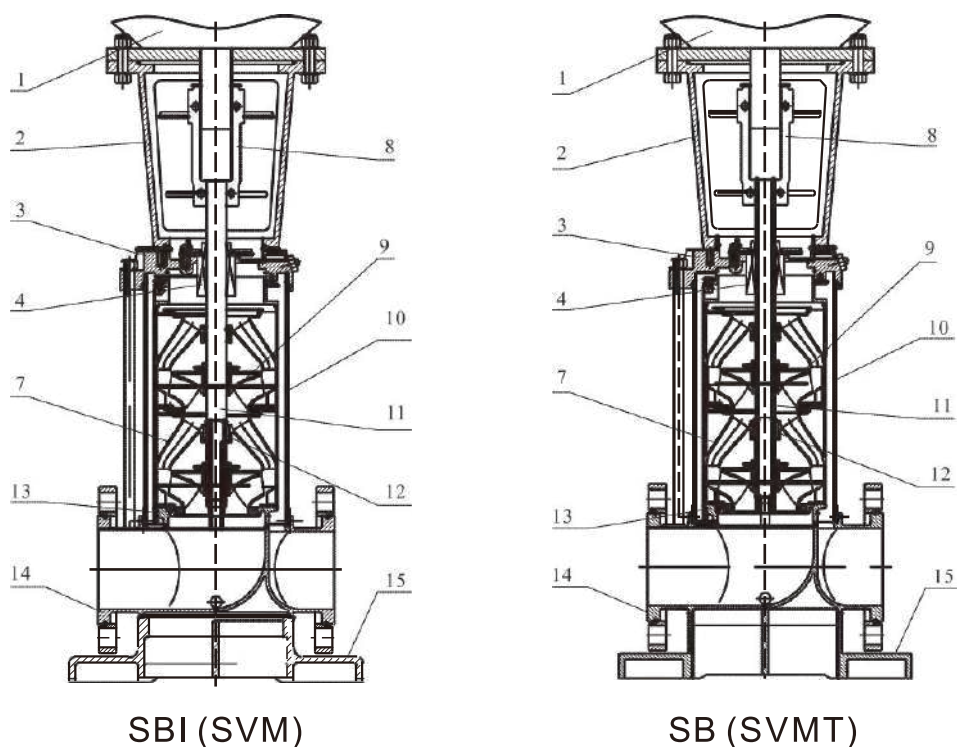
SBI (SVM)



SB (SVMT)

### Материал SBI/SB (SVM/SVMT) 32,45,64,90

Номер	Сменные детали	Материалы		Марки стали по GB		Марки стали по EN DIN		Марки стали по AISI/ASTM	
		SB (SVMT)	SBI (SVM)	SB (SVMT)	SBI (SVM)	SB (SVMT)	SBI (SVM)	SB (SVMT)	SBI (SVM)
1	Двигатель	/		/		/		/	
2	Головная часть насоса	Чугун / высокопрочный чугун с шаровидным графитом		GB9439-HT200 /GB 1348-QT500-7		EN1561 EN-GJL-200 /EN 1563 EN-GJS-500-7		ASTM258 /ASTMA53665-45-12	
3	Крышка	Нержавеющая сталь		GB/T20878-06Cr19Ni10		EN 10088-1.4301		AISI304	
4	Торцевое уплотнение	/		/		/		/	
5	Верхний диффузор	Нержавеющая сталь		GB/T20878-06Cr19Ni10		EN 10088-1.4301		AISI304	
6	Диффузор	Нержавеющая сталь		GB/T20878-06Cr19Ni10		EN 10088-1.4301		AISI304	
7	Опорный диффузор	Нержавеющая сталь		GB/T20878-06Cr19Ni10		EN 10088-1.4301		AISI304	
8	Соединительная муфта	Высокопрочный чугун с шаровидным графитом		GB 1348-QT500-7		EN 1563 EN-GJS-500-7		ASTMA53665-45-12	
9	Рабочее колесо	Нержавеющая сталь		GB/T20878-06Cr19Ni10		EN 10088-1.4301		AISI304	
10	Гильза	Нержавеющая сталь		GB/T20878-06Cr19Ni10		EN 10088-1.4301		AISI304	
11	Вал	Нержавеющая сталь		GB/T20878-06Cr19Ni10		EN 10088-1.4301		AISI304	
12	Подшипник	Карбид вольфрама		/		/		/	
13	Индуктор	Нержавеющая сталь		GB/T20878-06Cr19Ni10		EN 10088-1.4301		AISI304	
14	Корпус насоса или улитка	Чугун /Нержавеющая сталь		GB 9439-HT200 /GB/T20878-06Cr19Ni10		EN 1561 EN-GJL-200 /EN 1563 EN-GJS-500-7		ASTM258 /AISI304	
15	Плита-основание	Чугун		GB 9439-HT200		EN1561 EN-GJL-200		ASTM25B	

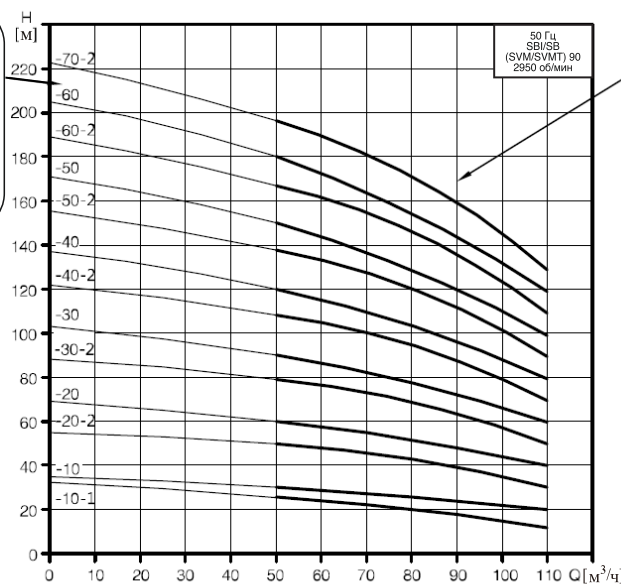
**Конструкция SBI/SB (SVM/SVMT) 120,150,200**

**Материал SBI/SB (SVM/SVMT) 120,150,200**

Номер	Сменные детали	Материалы		Марки стали по GB		Марки стали по EN DIN		Марки стали по AISI/ASTM	
		SB (SVMT)	SBI (SVM)	SB (SVMT)	SBI (SVM)	SB (SVMT)	SBI (SVM)	SB (SVMT)	SBI (SVM)
1	Двигатель	/		/		/		/	
2	Головная часть насоса	Чугун /высокопрочный чугун с шаровидным графитом		GB 1348-QT500-7 /GB/T20878-06Cr19Ni10		EN 1563 EN-GJS-500-7 /EN 10088-1.4301		ASTMA53665-45-12 /AISI304	
3	Крышка	Нержавеющая сталь		GB 1348-QT500-7 /GB/T20878-06Cr19Ni10		EN 1563 EN-GJS-500-7 /EN 10088-1.4301		STM A536 65-45-12 /AISI304	
4	Торцевое уплотнение	/		/		/		/	
5	Верхний диффузор	Нержавеющая сталь		GB/T20878-06Cr19Ni10		EN 10088-1.4301		AISI304	
6	Диффузор	Нержавеющая сталь		GB/T20878-06Cr19Ni10		EN 10088-1.4301		AISI304	
7	Опорный диффузор	Нержавеющая сталь		GB/T20878-06Cr19Ni10		EN 10088-1.4301		AISI304	
8	Соединительная муфта	Высокопрочный чугун с шаровидным графитом		GB 1348-QT500-7		EN 1563 EN-GJS-500-7		ASTMA53665-45-12	
9	Рабочее колесо	Нержавеющая сталь		GB/T20878-06Cr19Ni10		EN 10088-1.4301		AISI304	
10	Гильза	Нержавеющая сталь		GB/T20878-06Cr19Ni10		EN 10088-1.4301		AISI304	
11	Вал	Нержавеющая сталь		GB/T20878-06Cr19Ni10		EN 10088-1.4301		AISI304	
12	Подшипник	Карбид вольфрама		/		/		/	
13	Индуктор	Нержавеющая сталь		GB/T20878-06Cr19Ni10		EN 10088-1.4301		AISI304	
14	Корпус насоса или улитка	Чугун /Нержавеющая сталь		GB 1348-QT500-7 /GB/T20878-06Cr19Ni10		EN 1563 EN-GJS-500-7 /EN 10088-1.4301		STM A536 65-45-12 /AISI304	
15	Плита-основание	Чугун		GB 9439-HT200		EN1561 EN-GJL-200		ASTM25B	

## Расшифровка Кривой производительности

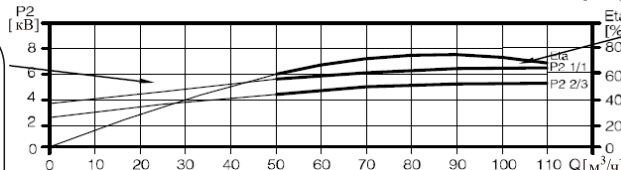
Кривая производительности

Количество ступеней  
Первое число: количество ступеней  
Второе число: количество рабочих колес уменьшенного диаметра

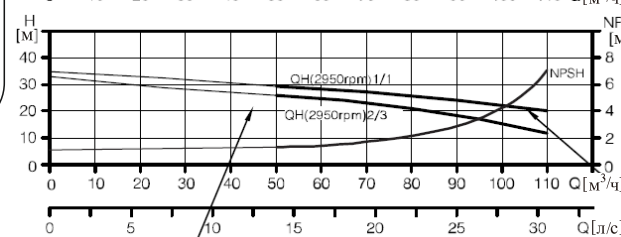


Кривые, выделенные жирным шрифтом, показывают рекомендуемый рабочий диапазон для наилучшей эффективности

Кривые мощности показывают входную мощность насоса на ступень. Кривые показаны для рабочих колес полного (1/1) и уменьшенного (2/3) диаметра



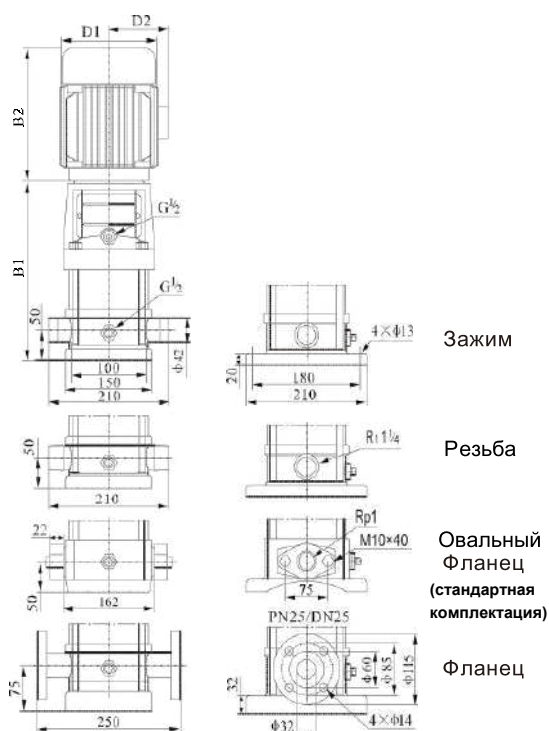
Кривая Ета показывает КПД насоса с обычными колесами. КПД насосов уменьшенного диаметра примерно на 2% ниже, чем эта кривая, показанная на графике



Кривая NPSH показывает усредненную характеристику для всех исполнения насоса при выборе следует добавить запас прочности не менее 0,5 м

Кривая Q-H для каждого отдельного рабочего колеса. Кривые показаны для рабочих колес полного (1/1) и уменьшенного диаметра (2/3)

## Габаритные размеры и вес



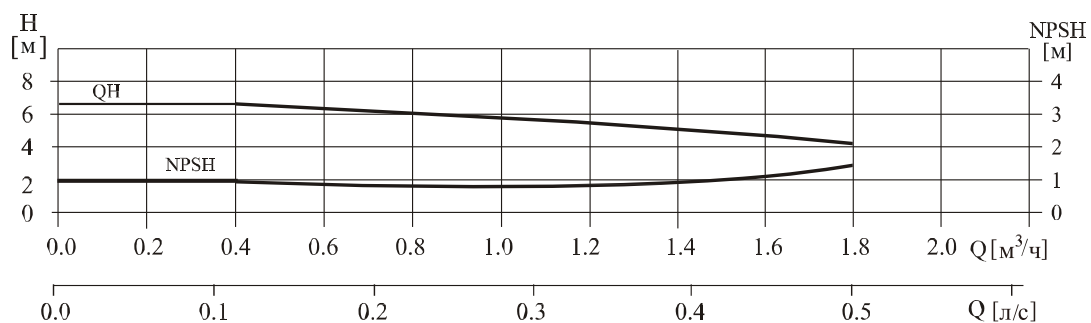
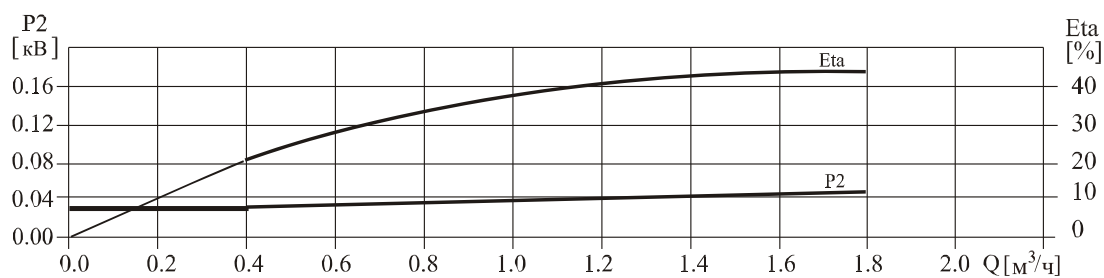
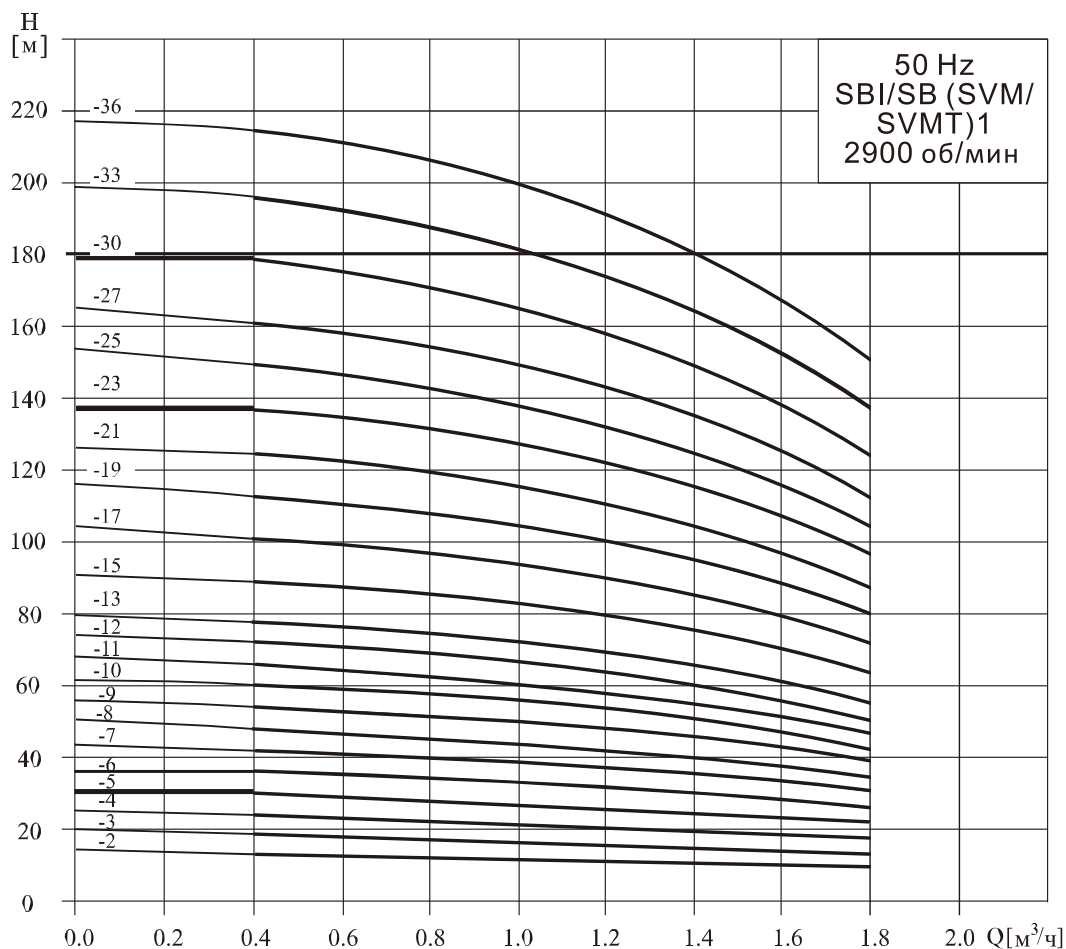
Модель	Размер (мм)					Вес (кг)
	B1	B2	B1+B2	D1	D2	
SBI/SB (SVM/SVMT)1-2	258	239	497	148	117	20
SBI/SB (SVM/SVMT)1-3	276	239	515	148	117	20
SBI/SB (SVM/SVMT)1-4	294	239	533	148	117	21
SBI/SB (SVM/SVMT)1-5	312	239	551	148	117	21
SBI/SB (SVM/SVMT)1-6	330	239	569	148	117	22
SBI/SB (SVM/SVMT)1-7	348	239	587	148	117	23
SBI/SB (SVM/SVMT)1-8	366	239	605	148	117	24
SBI/SB (SVM/SVMT)1-9	384	239	623	148	117	25
SBI/SB (SVM/SVMT)1-10	402	239	641	148	117	26
SBI/SB (SVM/SVMT)1-11	420	239	659	148	117	26
SBI/SB (SVM/SVMT)1-12	448	280	728	170	142	29
SBI/SB (SVM/SVMT)1-13	466	280	746	170	142	30
SBI/SB (SVM/SVMT)1-15	502	280	782	170	142	31
SBI/SB (SVM/SVMT)1-17	538	280	818	170	142	33
SBI/SB (SVM/SVMT)1-19	574	280	854	170	142	34
SBI/SB (SVM/SVMT)1-21	610	280	890	170	142	35
SBI/SB (SVM/SVMT)1-23	646	280	926	170	142	36
SBI/SB (SVM/SVMT)1-25	692	333	1025	190	155	42
SBI/SB (SVM/SVMT)1-27	728	333	1061	190	155	43
SBI/SB (SVM/SVMT)1-30	782	333	1115	190	155	45
SBI/SB (SVM/SVMT)1-33	836	333	1169	190	155	49
SBI/SB (SVM/SVMT)1-36	890	333	1223	190	155	51

## Показатели производительности

Модель	Мощность		Q (м³/ч)	0.4	0.6	0.8	1.0	1.2	1.4	1.6	1.8
	кВт	Л.С.									
SBI/SB (SVM/SVMT)1-2	0.37	0.5	Н (м)	13	12.5	12	11.5	11	10.5	10	9.5
SBI/SB (SVM/SVMT)1-3	0.37	0.5		19	18	17.5	17	16.5	16	15	14
SBI/SB (SVM/SVMT)1-4	0.37	0.5		24	23.5	23	22.5	21.5	21	19	18
SBI/SB (SVM/SVMT)1-5	0.37	0.5		30	29.6	29	28	27	26	24	22
SBI/SB (SVM/SVMT)1-6	0.37	0.5		36	35.5	35	33.5	33	31	28	26
SBI/SB (SVM/SVMT)1-7	0.37	0.5		42	41	40.5	39	38	36	33	30
SBI/SB (SVM/SVMT)1-8	0.55	0.75		48	47	46	45	43	41	38	34
SBI/SB (SVM/SVMT)1-9	0.55	0.75		54	53	52	51	49	46	43	39
SBI/SB (SVM/SVMT)1-10	0.55	0.75		60	59	58	57	54	51	48	43
SBI/SB (SVM/SVMT)1-11	0.55	0.75		66	65	63	61	59	56	52	47
SBI/SB (SVM/SVMT)1-12	0.75	1		72	71	69	67	64	61	57	51
SBI/SB (SVM/SVMT)1-13	0.75	1		78	77	75	73	69	66	62	55
SBI/SB (SVM/SVMT)1-15	0.75	1		89	88	86	84	79	76	71	63
SBI/SB (SVM/SVMT)1-17	1.1	1.5		101	99	97	95	89	86	80	71
SBI/SB (SVM/SVMT)1-190	1.1	1.5		113	110	108	106	99	96	89	79
SBI/SB (SVM/SVMT)1-210	1.1	1.5		124	122	120	117	110	106	98	87
SBI/SB (SVM/SVMT)1-230	1.1	1.5		137	133	131	128	121	116	107	96
SBI/SB (SVM/SVMT)1-250	1.5	2		149	145	143	139	131	126	116	104
SBI/SB (SVM/SVMT)1-270	1.5	2		161	157	155	150	141	136	125	112
SBI/SB (SVM/SVMT)1-300	1.5	2		178	175	171	166	157	150	139	124
SBI/SB (SVM/SVMT)1-330	2.2	3		196	192	188	183	173	165	154	137
SBI/SB (SVM/SVMT)1-360	2.2	3		214	210	205	200	190	181	169	151



### Кривая производительности



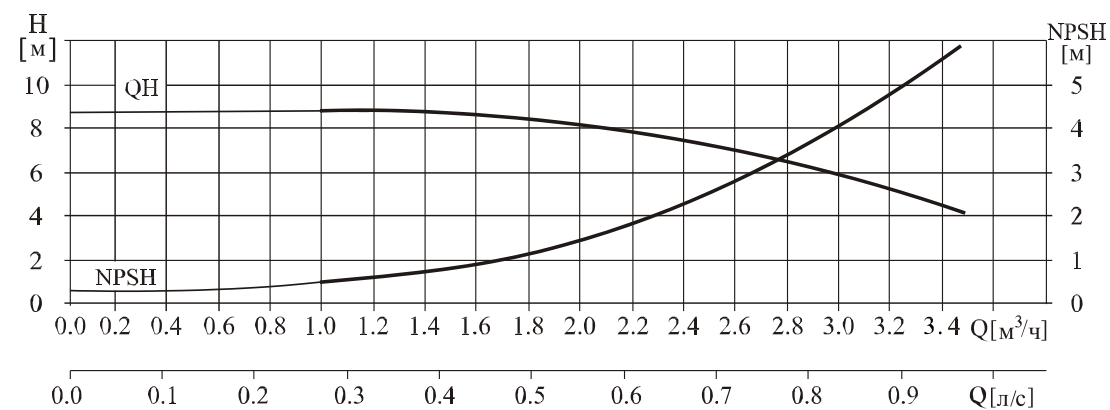
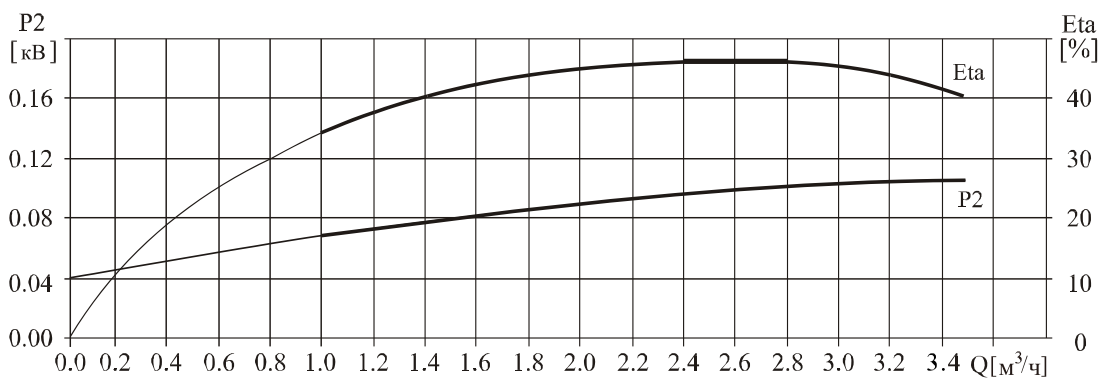
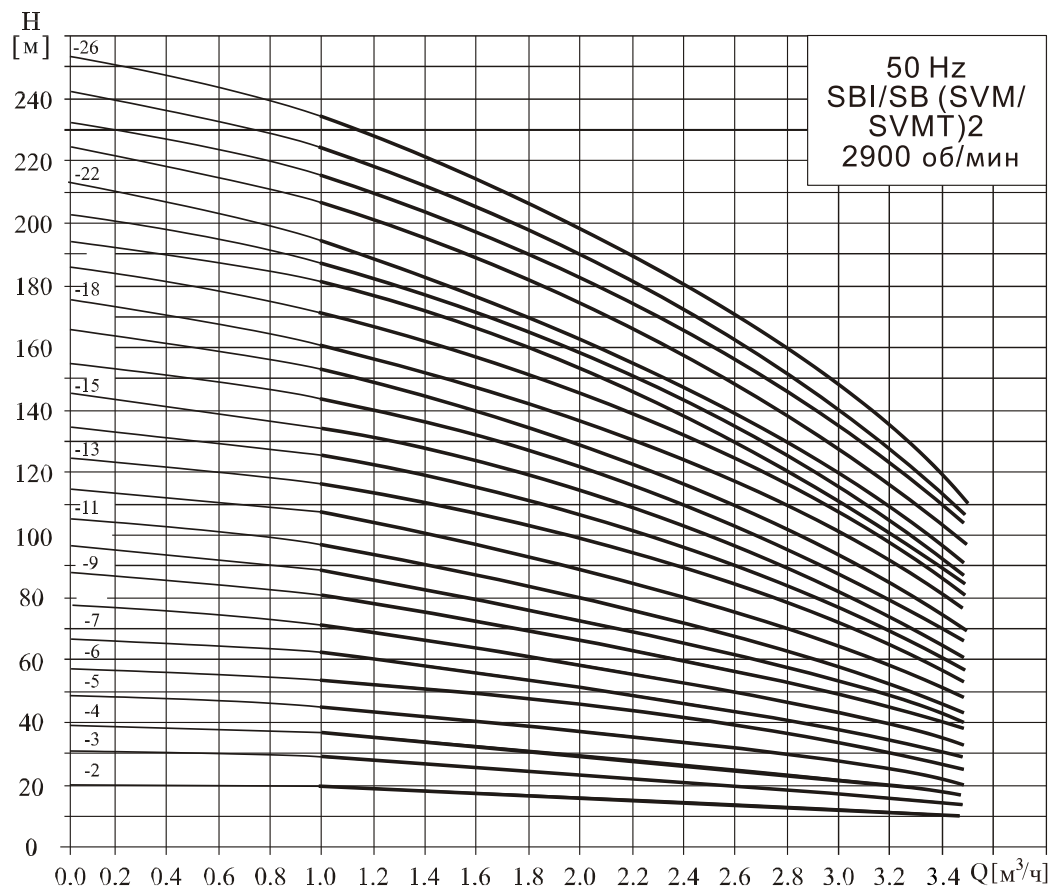
## Габаритные размеры и вес

Модель	Размер (мм)					Вес (кг)
	B1	B2	B1+B2	D1	D2	
SBI/SB (SVM/SVMT)2-2	258	239	497	148	117	20
SBI/SB (SVM/SVMT)2-3	276	239	515	148	117	20
SBI/SB (SVM/SVMT)2-4	294	239	533	148	117	22
SBI/SB (SVM/SVMT)2-5	312	239	551	148	117	23
SBI/SB (SVM/SVMT)2-6	340	280	620	170	142	26
SBI/SB (SVM/SVMT)2-7	358	280	638	170	142	26
SBI/SB (SVM/SVMT)2-9	394	280	674	170	142	28
SBI/SB (SVM/SVMT)2-11	430	280	710	170	142	29
SBI/SB (SVM/SVMT)2-13	476	333	809	190	155	35
SBI/SB (SVM/SVMT)2-15	512	333	845	190	155	36
SBI/SB (SVM/SVMT)2-18	566	333	899	190	155	41
SBI/SB (SVM/SVMT)2-22	638	333	971	190	155	42
SBI/SB (SVM/SVMT)2-26	720	348	1068	197	165	52

## Показатели производительности

Модель	Мощность		Q (м³/ч)	1	1.2	1.6	2.0	2.4	2.8	3.2	3.5
	кВт	Л.С.									
SBI/SB (SVM/SVMT)2-2	0.37	0.5	Н (м)	18	17	16	15	13	12	10	8
SBI/SB (SVM/SVMT)2-3	0.37	0.5		27	26	24	22	20	18	15	12
SBI/SB (SVM/SVMT)2-4	0.55	0.75		36	35	33	30	26	24	20	16
SBI/SB (SVM/SVMT)2-5	0.55	0.75		45	43	40	37	33	30	24	20
SBI/SB (SVM/SVMT)2-6	0.75	1		53	52	50	45	40	36	30	24
SBI/SB (SVM/SVMT)2-7	0.75	1		63	61	57	52	47	41	35	28
SBI/SB (SVM/SVMT)2-9	1.1	1.5		80	78	73	67	61	54	45	37
SBI/SB (SVM/SVMT)2-11	1.1	1.5		98	95	89	82	73	64	54	44
SBI/SB (SVM/SVMT)2-13	1.5	5		116	114	106	98	89	78	65	52
SBI/SB (SVM/SVMT)2-15	1.5	5		134	130	123	112	100	90	73	60
SBI/SB (SVM/SVMT)2-18	2,2	3		161	157	148	136	121	108	91	76
SBI/SB (SVM/SVMT)2-22	2.2	3		197	192	180	165	148	130	110	90
SBI/SB (SVM/SVMT)2-26	3.0	4		232	228	214	198	179	158	130	110

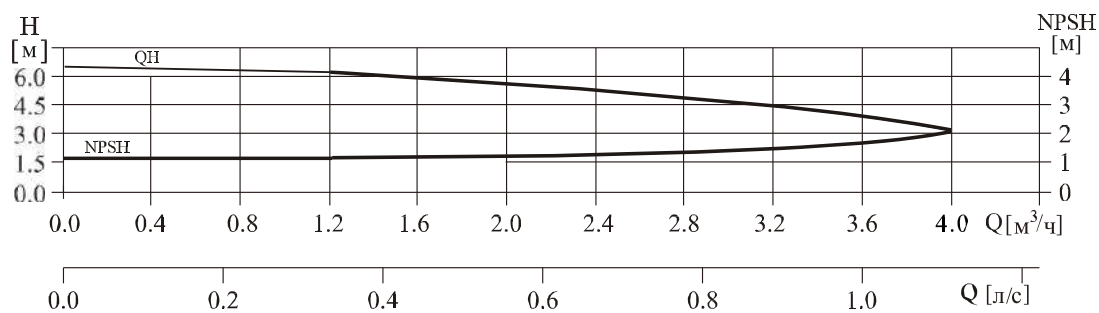
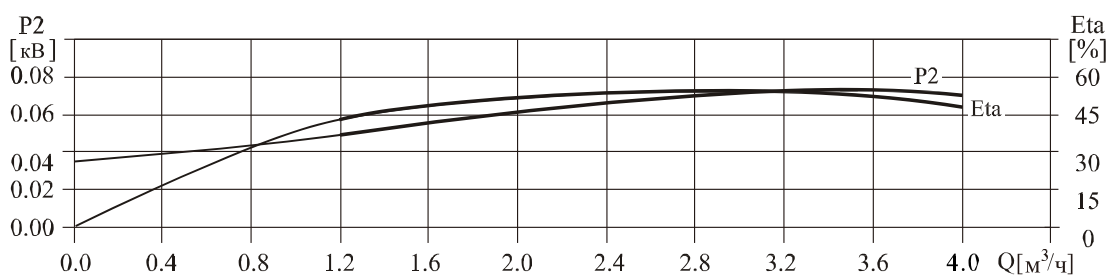
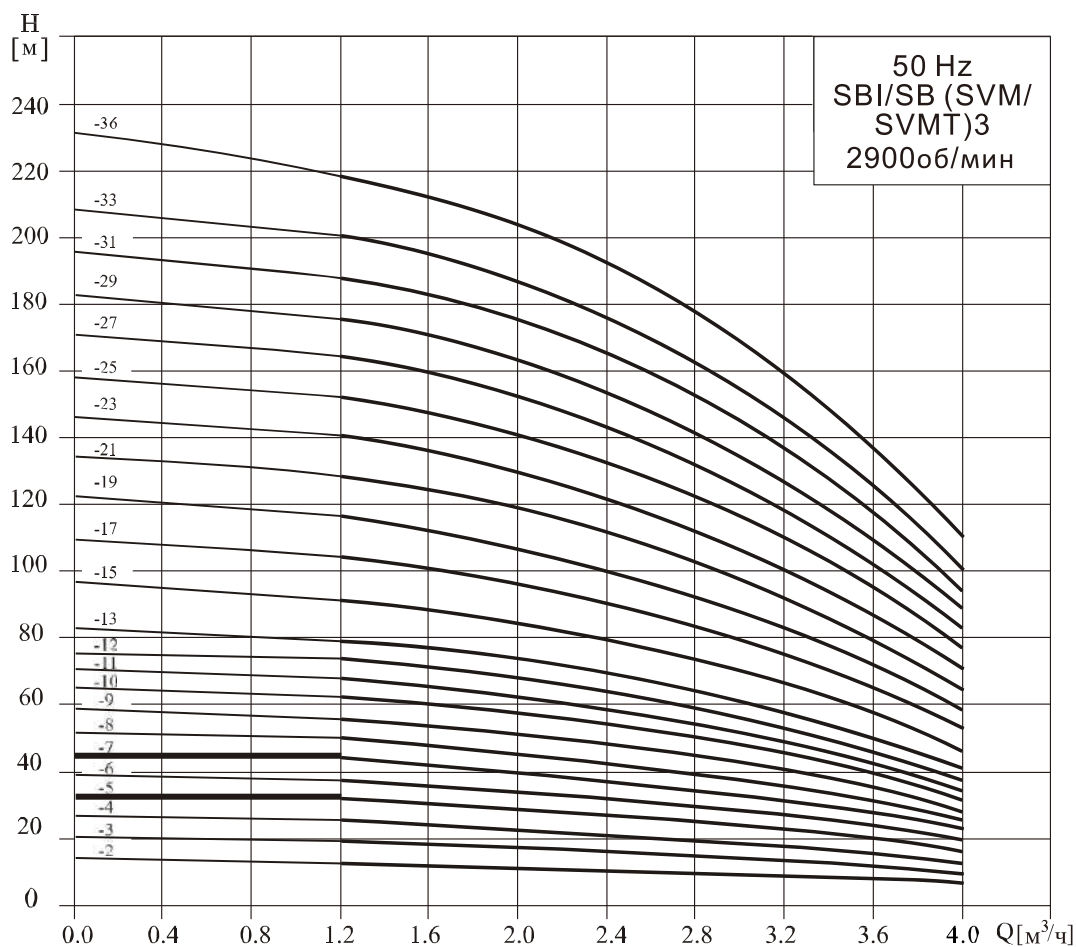
### Кривая производительности



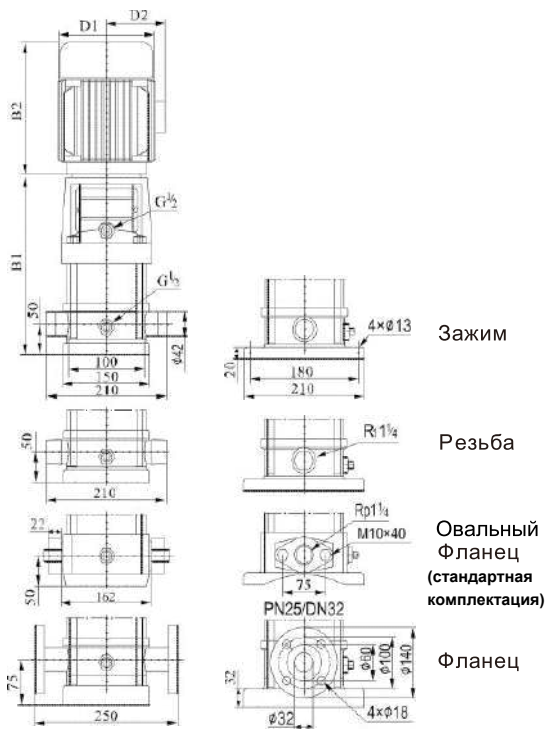




### Кривая производительности



## Габаритные размеры и вес

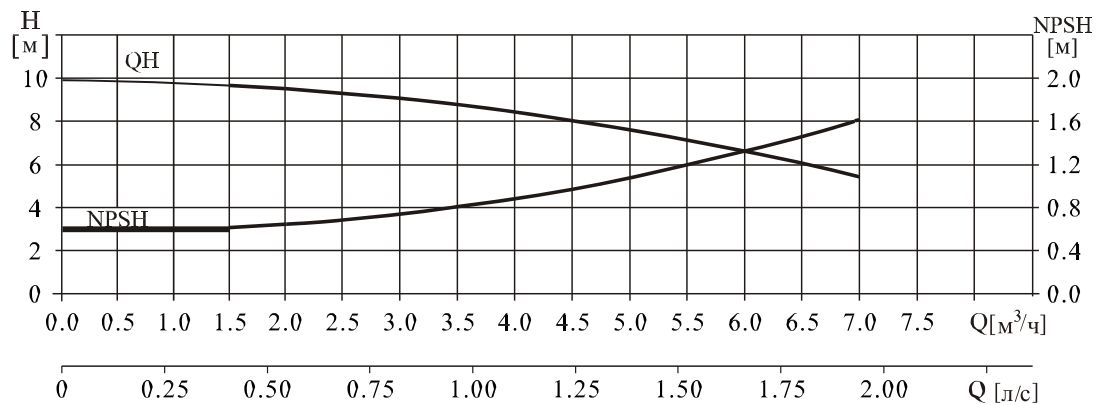
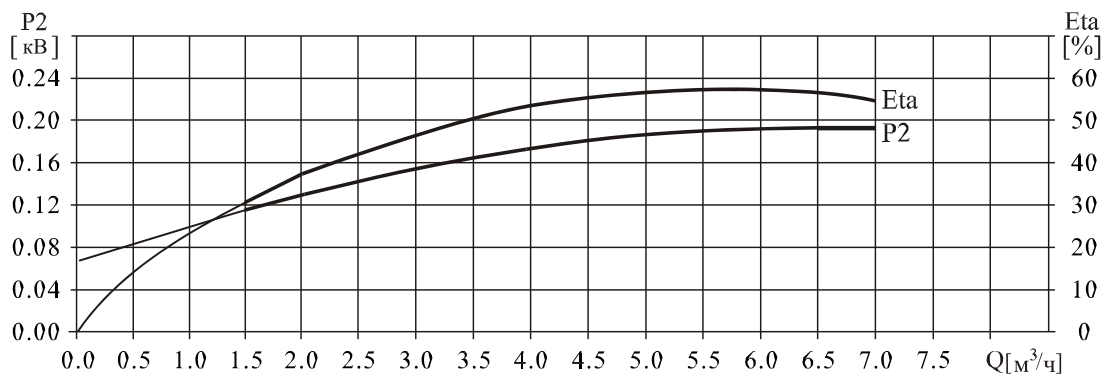
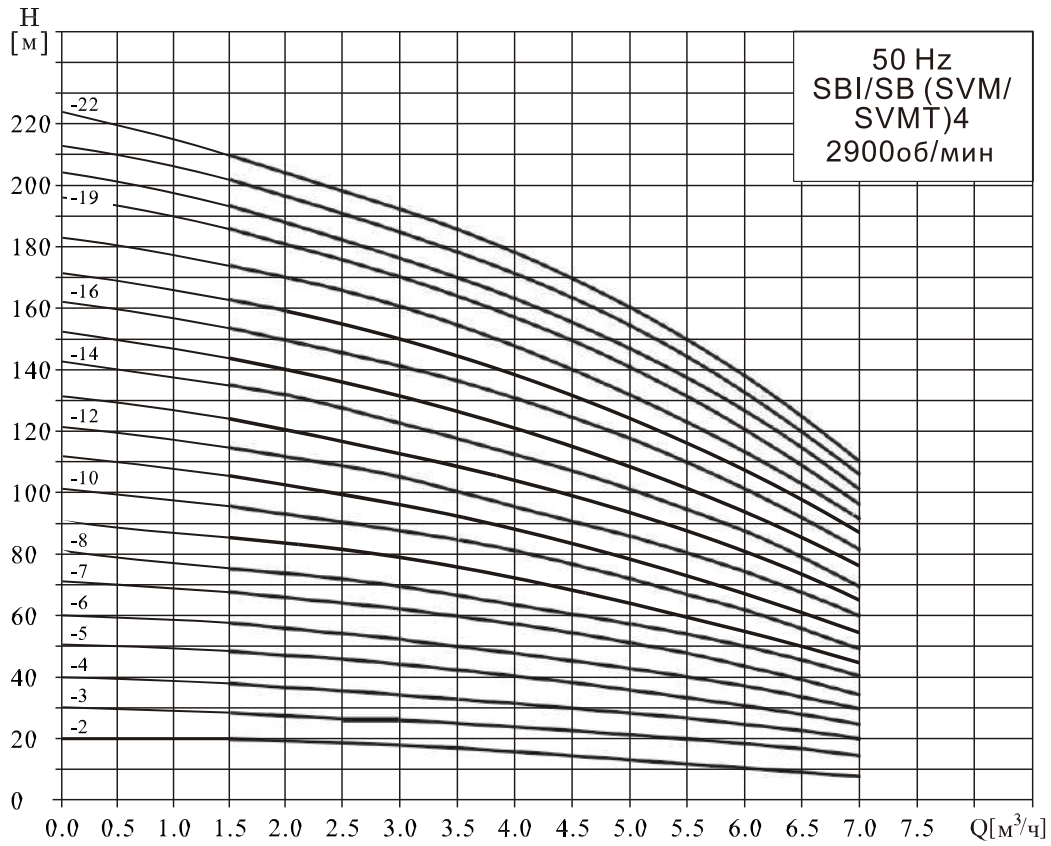


Модель	Размер (мм)					Вес (кг)
	B1	B2	B1+B2	D1	D2	
SBI/SB (SVM/SVMT)4-2	276	239	515	148	117	21
SBI/SB (SVM/SVMT)4-3	303	239	542	148	117	22
SBI/SB (SVM/SVMT)4-4	340	280	620	170	142	25
SBI/SB (SVM/SVMT)4-5	367	280	647	170	142	27
SBI/SB (SVM/SVMT)4-6	394	280	674	170	142	27
SBI/SB (SVM/SVMT)4-7	431	333	764	190	155	33
SBI/SB (SVM/SVMT)4-8	458	333	791	190	155	33
SBI/SB (SVM/SVMT)4-10	512	333	845	190	155	37
SBI/SB (SVM/SVMT)4-12	566	333	899	190	155	38
SBI/SB (SVM/SVMT)4-14	630	348	978	197	165	46
SBI/SB (SVM/SVMT)4-16	684	348	1032	197	165	48
SBI/SB (SVM/SVMT)4-19	765	382	1147	230	188	57
SBI/SB (SVM/SVMT)4-22	846	382	1228	230	188	59

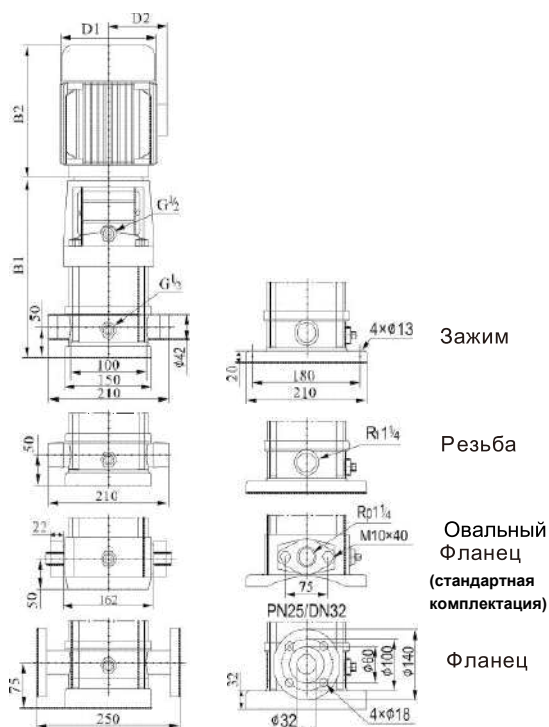
## Показатели производительности

Модель	Мощность		Q (м³/ч)	1.5	2.0	3.0	4.0	5.0	6.0	7.0
	кВт	Л.С.								
SBI/SB (SVM/SVMT)4-2	0.37	0.5	Н (м)	19	18	17	15	13	10	8
SBI/SB (SVM/SVMT)4-3	0.55	0.75		28	27	26	24	20	18	13
SBI/SB (SVM/SVMT)4-4	0.75	1		38	36	34	32	27	24	19
SBI/SB (SVM/SVMT)4-5	1.1	1.5		47	45	43	40	34	31	23
SBI/SB (SVM/SVMT)4-6	1.1	1.5		56	54	52	48	41	37	28
SBI/SB (SVM/SVMT)4-7	1.5	2		66	63	61	56	48	43	33
SBI/SB (SVM/SVMT)4-8	1.5	2		74	72	70	64	55	50	38
SBI/SB (SVM/SVMT)4-10	2.2	3		96	90	87	81	71	62	48
SBI/SB (SVM/SVMT)4-12	2.2	3		114	108	104	95	85	75	58
SBI/SB (SVM/SVMT)4-14	3.0	4		136	126	122	112	101	89	68
SBI/SB (SVM/SVMT)4-16	3.0	4		152	144	140	129	115	101	78
SBI/SB (SVM/SVMT)4-19	4.0	5.5		183	171	168	153	137	122	93
SBI/SB (SVM/SVMT)4-22	4.0	5.5		211	200	192	178	160	138	108

**Кривая производительности**



## Габаритные размеры и вес

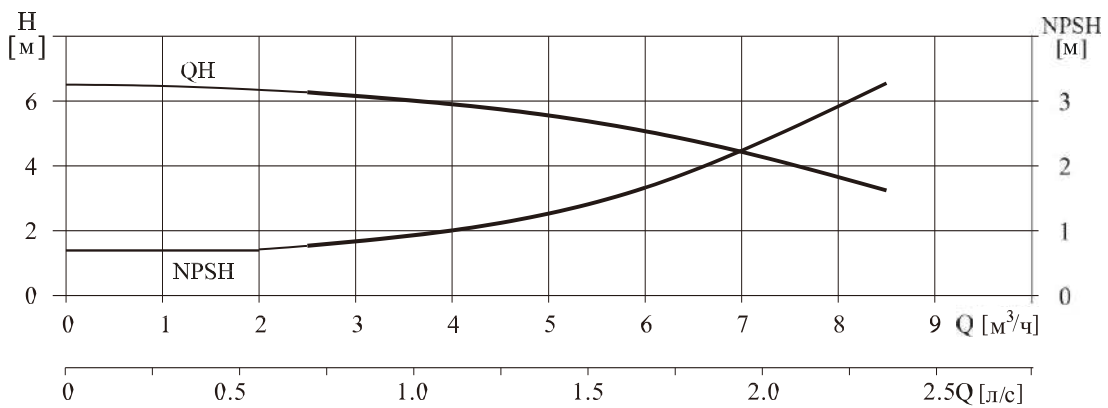
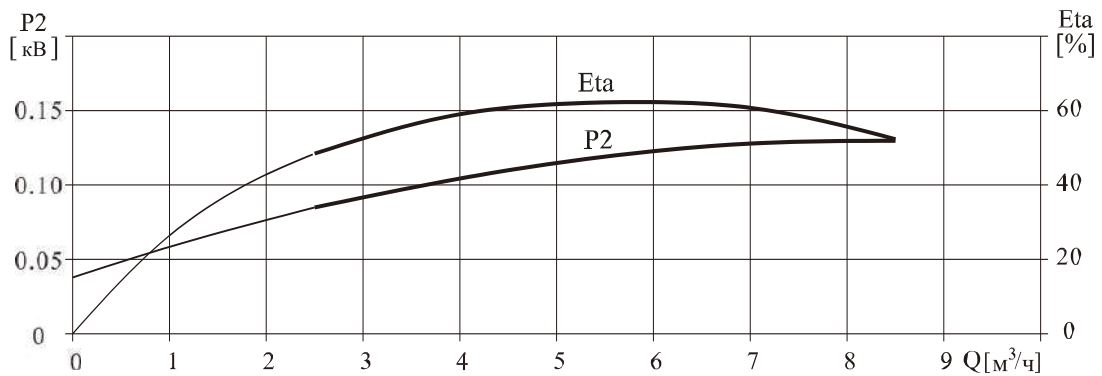
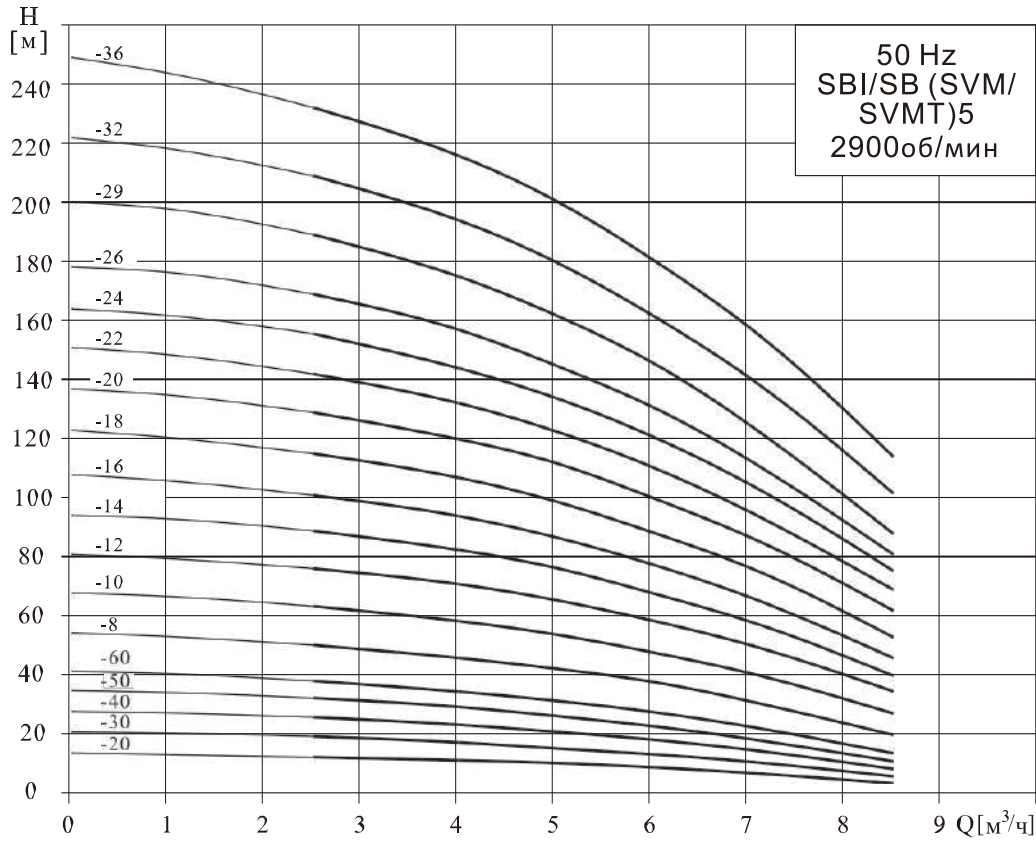


Модель	Размер (мм)					Вес (кг)
	B1	B2	B1+B2	D1	D2	
SBI/SB (SVM/SVMT)5-2	276	239	515	148	117	21
SBI/SB (SVM/SVMT)5-3	303	239	541	148	117	22
SBI/SB (SVM/SVMT)5-4	330	239	569	148	117	23
SBI/SB (SVM/SVMT)5-5	367	280	647	170	142	25
SBI/SB (SVM/SVMT)5-6	394	280	674	170	142	26
SBI/SB (SVM/SVMT)5-8	448	280	728	170	142	27
SBI/SB (SVM/SVMT)5-10	512	333	845	190	155	33
SBI/SB (SVM/SVMT)5-12	566	333	899	190	155	37
SBI/SB (SVM/SVMT)5-14	620	333	953	190	155	38
SBI/SB (SVM/SVMT)5-16	674	333	1007	190	155	39
SBI/SB (SVM/SVMT)5-18	738	348	1086	197	165	48
SBI/SB (SVM/SVMT)5-20	792	348	1140	197	165	49
SBI/SB (SVM/SVMT)5-22	846	382	1228	230	185	57
SBI/SB (SVM/SVMT)5-24	900	382	1282	230	185	58
SBI/SB (SVM/SVMT)5-26	954	382	1336	230	185	59
SBI/SB (SVM/SVMT)5-29	1035	382	1417	230	185	60
SBI/SB (SVM/SVMT)5-32	1136	435	1571	260	210	75
SBI/SB (SVM/SVMT)5-36	1244	435	1679	260	210	76

## Показатели производительности

Модель	Мощность		Q (м³/ч)	2.5	4	5	6	7	8.5
	кВт	Л.С.							
SBI/SB (SVM/SVMT)5-2	0.37	0.5	Н	12.5	11.5	10.5	9	7	3.5
SBI/SB (SVM/SVMT)5-3	0.55	0.75		19.5	17.5	15.5	13.5	11	6
SBI/SB (SVM/SVMT)5-4	0.55	0.75		26	23.5	21	18.5	15	8.5
SBI/SB (SVM/SVMT)5-5	0.75	1		32.5	29.5	26.5	23	18.5	11
SBI/SB (SVM/SVMT)5-6	1.1	1.5		38.5	34.5	31.5	28	23	14
SBI/SB (SVM/SVMT)5-8	1.1	1.5		50.5	46	42.5	38	31.5	20
SBI/SB (SVM/SVMT)5-10	1.5	2		63.5	58.5	54	48	41	27.5
SBI/SB (SVM/SVMT)5-12	2.2	3		76	71	65.5	58.5	50.5	35
SBI/SB (SVM/SVMT)5-14	2.2	3		89	82	76.5	68	58.5	40
SBI/SB (SVM/SVMT)5-16	2.2	3		101	94	87	77.5	66.5	46
SBI/SB (SVM/SVMT)5-18	3.0	4		115	107	99	88.5	77	53
SBI/SB (SVM/SVMT)5-20	3.0	4		129	120	112	100	87	62
SBI/SB (SVM/SVMT)5-22	4.0	5.5		142	132	123	111	96	69
SBI/SB (SVM/SVMT)5-24	4.0	5.5		156	144	134	121	105	75.5
SBI/SB (SVM/SVMT)5-26	4.0	5.5		169	157	145	131	113	81
SBI/SB (SVM/SVMT)5-29	4.0	5.5		189	175	162	146	125	88
SBI/SB (SVM/SVMT)5-32	5.5	7.5		209	194	180	162	141	102
SBI/SB (SVM/SVMT)5-36	5.5	7.5		232	216	201	181	158	114

**Кривая производительности**





## Габаритные размеры и вес

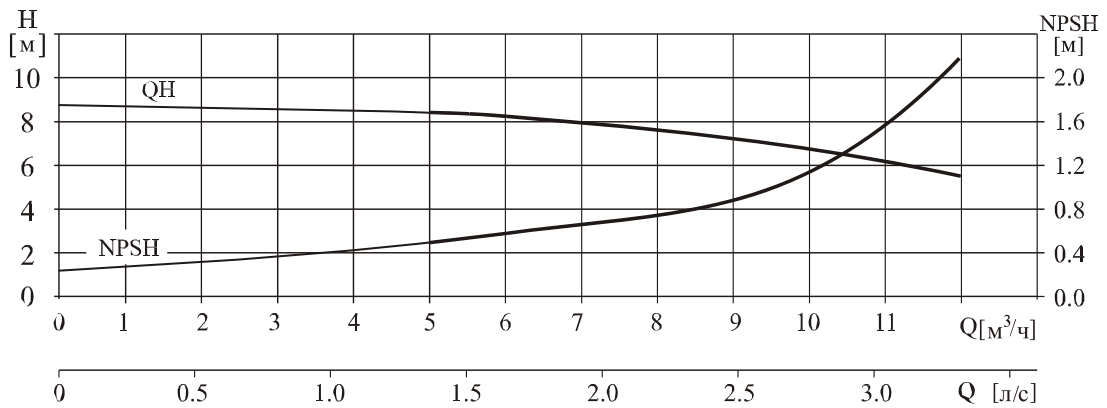
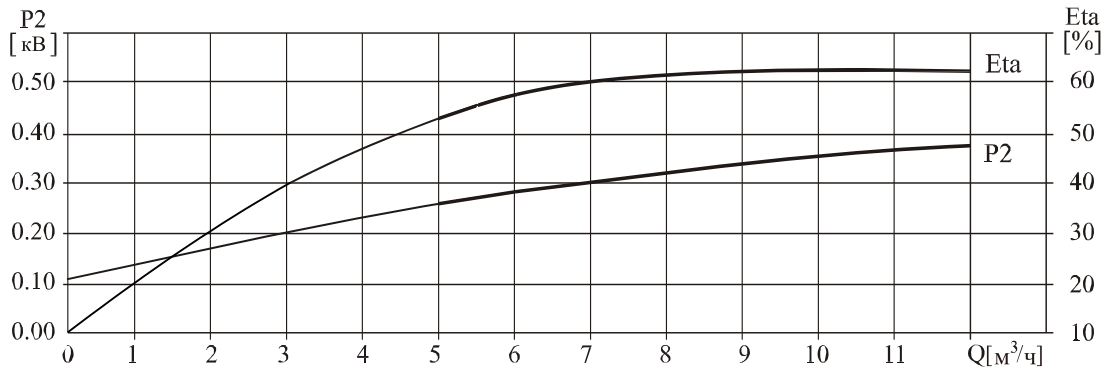
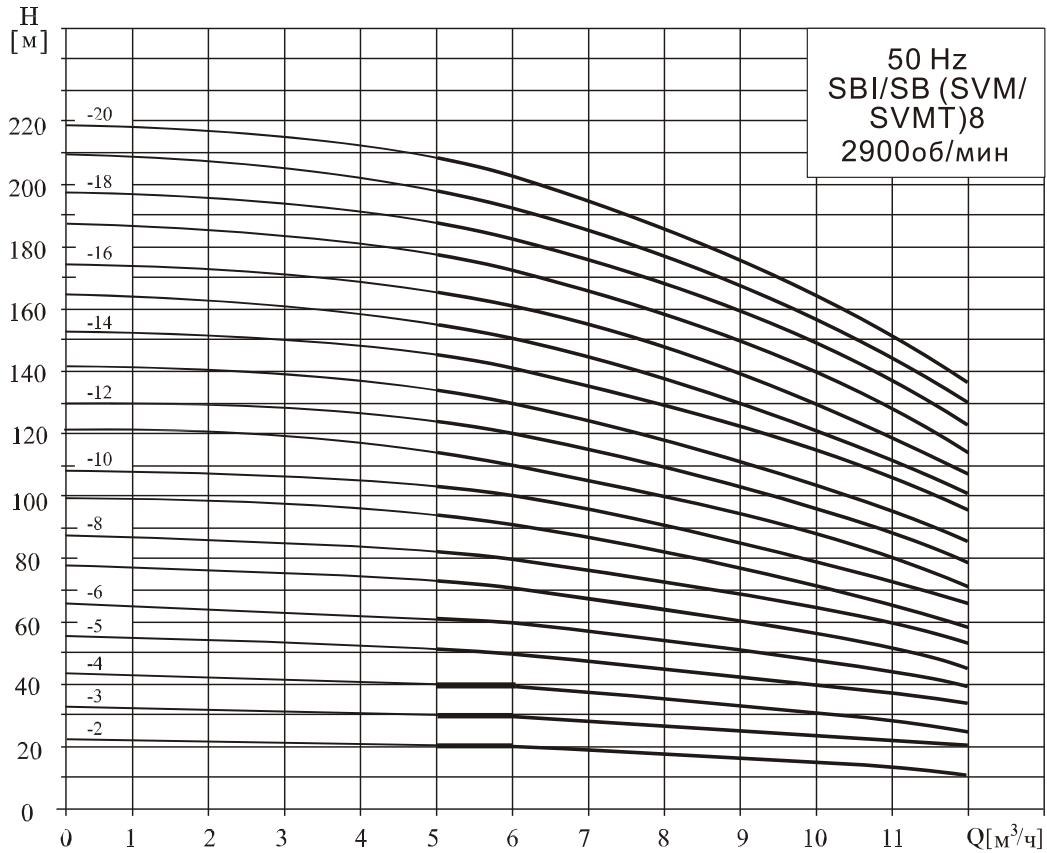


Модель	Размер (мм)					Вес (кг)
	B1	B2	B1+B2	D1	D2	
SBI/SB (SVM/SVMT)8-2	347	280	627	170	142	32
SBI/SB (SVM/SVMT)8-3	377	280	657	170	142	34
SBI/SB (SVM/SVMT)8-4	417	333	750	190	155	40
SBI/SB (SVM/SVMT)8-5	447	333	780	190	155	44
SBI/SB (SVM/SVMT)8-6	477	333	810	190	155	45
SBI/SB (SVM/SVMT)8-8	547	348	895	197	165	53
SBI/SB (SVM/SVMT)8-10	607	382	989	230	188	64
SBI/SB (SVM/SVMT)8-12	667	382	1049	230	188	66
SBI/SB (SVM/SVMT)8-14	747	435	1182	260	208	81
SBI/SB (SVM/SVMT)8-16	807	435	1242	260	208	84
SBI/SB (SVM/SVMT)8-18	867	435	1302	260	208	93
SBI/SB (SVM/SVMT)8-20	927	435	1362	260	208	94

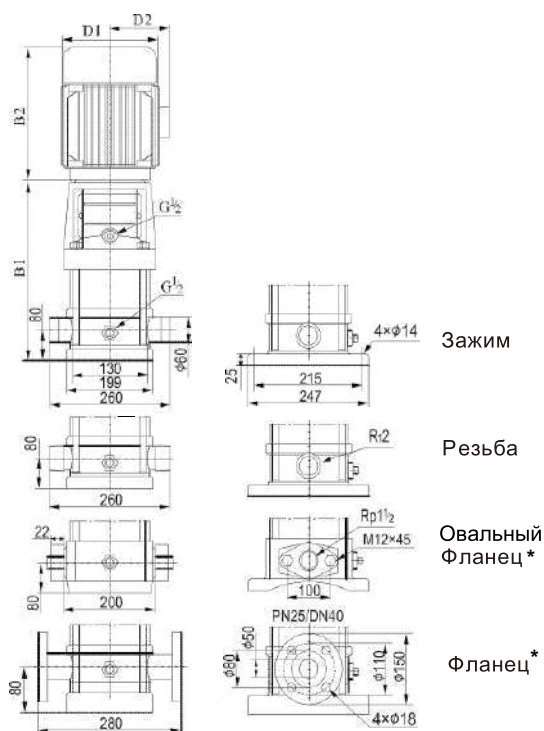
## Показатели производительности

Модель	Мощность		Q (м³/ч)	5	6	7	8	9	10	11	12
	кВт	Л.С.									
SBI/SB (SVM/SVMT)8-20	0.75	1	Н (м)	20	19.5	19	18	17	16	14	13
SBI/SB (SVM/SVMT)8-30	1.1	1.5		30	29.5	28.5	27	25	24	21	19
SBI/SB (SVM/SVMT)8-40	1.5	2		41	39.5	38	36	34	32	28	26
SBI/SB (SVM/SVMT)8-50	2.2	3		52	50	48	45	42	40	36	32
SBI/SB (SVM/SVMT)8-60	2.2	3		62	60	57	54	51	48	43	39
SBI/SB (SVM/SVMT)8-80	3.0	4		83	80	77	73	69	65	58	52
SBI/SB (SVM/SVMT)8-100	4.0	5.5		104	100	97	92	87	81	73	65
SBI/SB (SVM/SVMT)8-120	4.0	5.5		124	120	116	111	104	92	87	78
SBI/SB (SVM/SVMT)8-140	5.5	7.5		145	141	136	130	122	113	102	92
SBI/SB (SVM/SVMT)8-160	5.5	7.5		166	161	156	148	139	130	118	106
SBI/SB (SVM/SVMT)8-180	7.5	10		187	182	175	167	157	146	134	120
SBI/SB (SVM/SVMT)8-200	7.5	10		208	202	195	186	175	163	150	135

**Кривая производительности**



## Габаритные размеры и вес



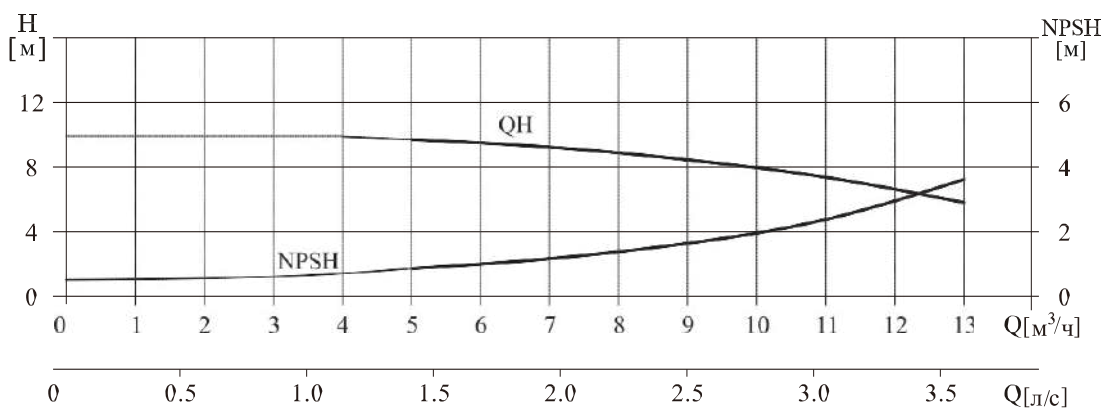
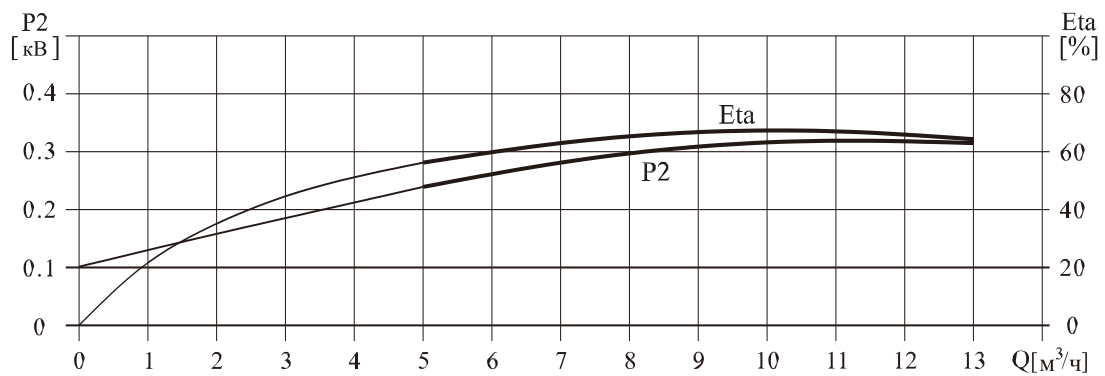
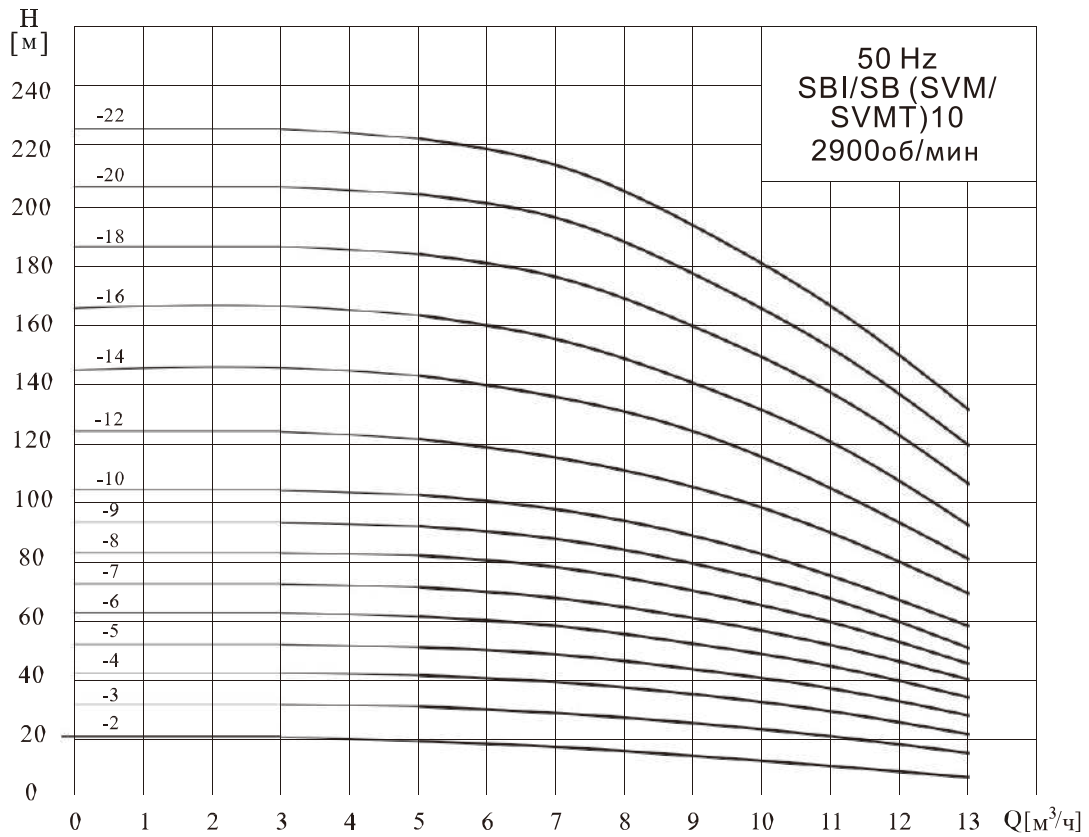
- в стандартной комплектации насосы с типоразмером ниже SBI/SB (SVM/SVMT) 10-16 поставляются с овальными фланцами, остальные насосы - с круглыми фланцами.

Модель	Размер (мм)					Вес (кг)
	B1	B2	B1+B2	D1	D2	
SBI/SB (SVM/SVMT)10-2	347	280	627	170	142	32
SBI/SB (SVM/SVMT)10-3	377	280	657	170	142	34
SBI/SB (SVM/SVMT)10-4	417	333	750	190	155	40
SBI/SB (SVM/SVMT)10-5	447	333	780	190	155	44
SBI/SB (SVM/SVMT)10-6	477	333	810	190	155	45
SBI/SB (SVM/SVMT)10-7	517	348	865	197	165	52
SBI/SB (SVM/SVMT)10-8	547	348	895	197	165	53
SBI/SB (SVM/SVMT)10-9	577	348	925	197	165	54
SBI/SB (SVM/SVMT)10-10	607	382	989	230	185	64
SBI/SB (SVM/SVMT)10-12	667	382	1049	230	185	66
SBI/SB (SVM/SVMT)10-14	747	435	1182	260	210	81
SBI/SB (SVM/SVMT)10-16	807	435	1242	260	210	82
SBI/SB (SVM/SVMT)10-18	867	435	1302	260	210	93
SBI/SB (SVM/SVMT)10-20	927	435	1362	260	210	94
SBI/SB (SVM/SVMT)10-22	987	435	1422	260	210	95

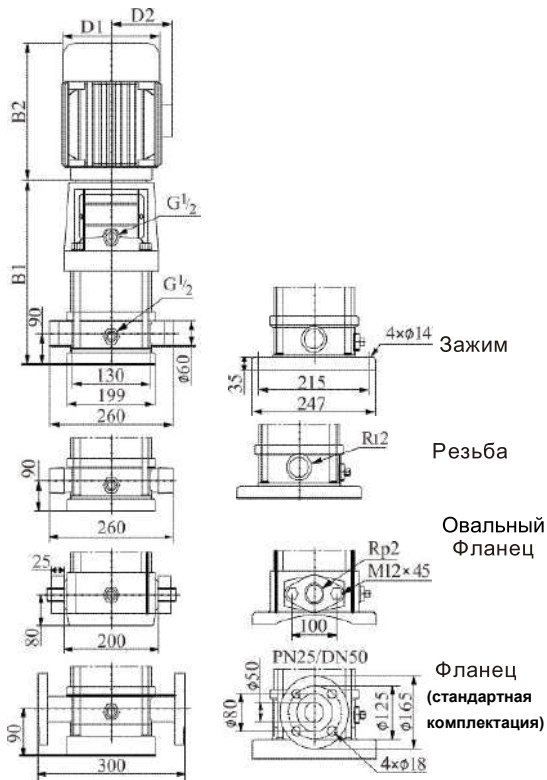
## Показатели производительности

Модель	Мощность		Q (м³/ч)	5	6	7	8	9	10	11	12	13
	кВт	л.с.										
SBI/SB (SVM/SVMT)10-20	0.75	1	Н (м)	18.5	17	16	14	13	12	10	8.5	7
SBI/SB (SVM/SVMT)10-30	1.1	1.5		30	28.5	27.5	25.5	24.5	22	20	18	14.5
SBI/SB (SVM/SVMT)10-40	1.5	2		40.5	39.5	38.5	36.5	34	31.5	28.5	25.5	21
SBI/SB (SVM/SVMT)10-50	2.2	3		50	49	47.5	45.5	42.5	39.5	36	32	27
SBI/SB (SVM/SVMT)10-60	2.2	3		60	59	57	55	51	47.5	43.5	39	33.5
SBI/SB (SVM/SVMT)10-70	3.0	4		70.5	69	66.5	64	59.5	55.5	50.5	45.5	39
SBI/SB (SVM/SVMT)10-80	3.0	4		81	79	77	74.5	69	64	58.5	53	44.5
SBI/SB (SVM/SVMT)10-90	3.0	4		91	89	86.5	82.5	78	72	66.5	59.5	50
SBI/SB (SVM/SVMT)10-100	4.0	5.5		101.5	99	96.5	92.5	87.5	81.5	74	67	57
SBI/SB (SVM/SVMT)10-120	4.0	5.5		120.5	119	114	110	104	97	88.5	80	68
SBI/SB (SVM/SVMT)10-140	5.5	7.5		142	139	134.5	131	123	114	103.5	93.5	80
SBI/SB (SVM/SVMT)10-160	5.5	7.5		162	159	154	148.5	139	130	119	107	91
SBI/SB (SVM/SVMT)10-180	7.5	10		183	180	175	167	158	148	136	121	105
SBI/SB (SVM/SVMT)10-200	7.5	10		203	200	195	186	176	165	151	134	118
SBI/SB (SVM/SVMT)10-220	7.5	10		222	219	213	203	192	179	165	149	130

**Кривая производительности**



## Габаритные размеры и вес



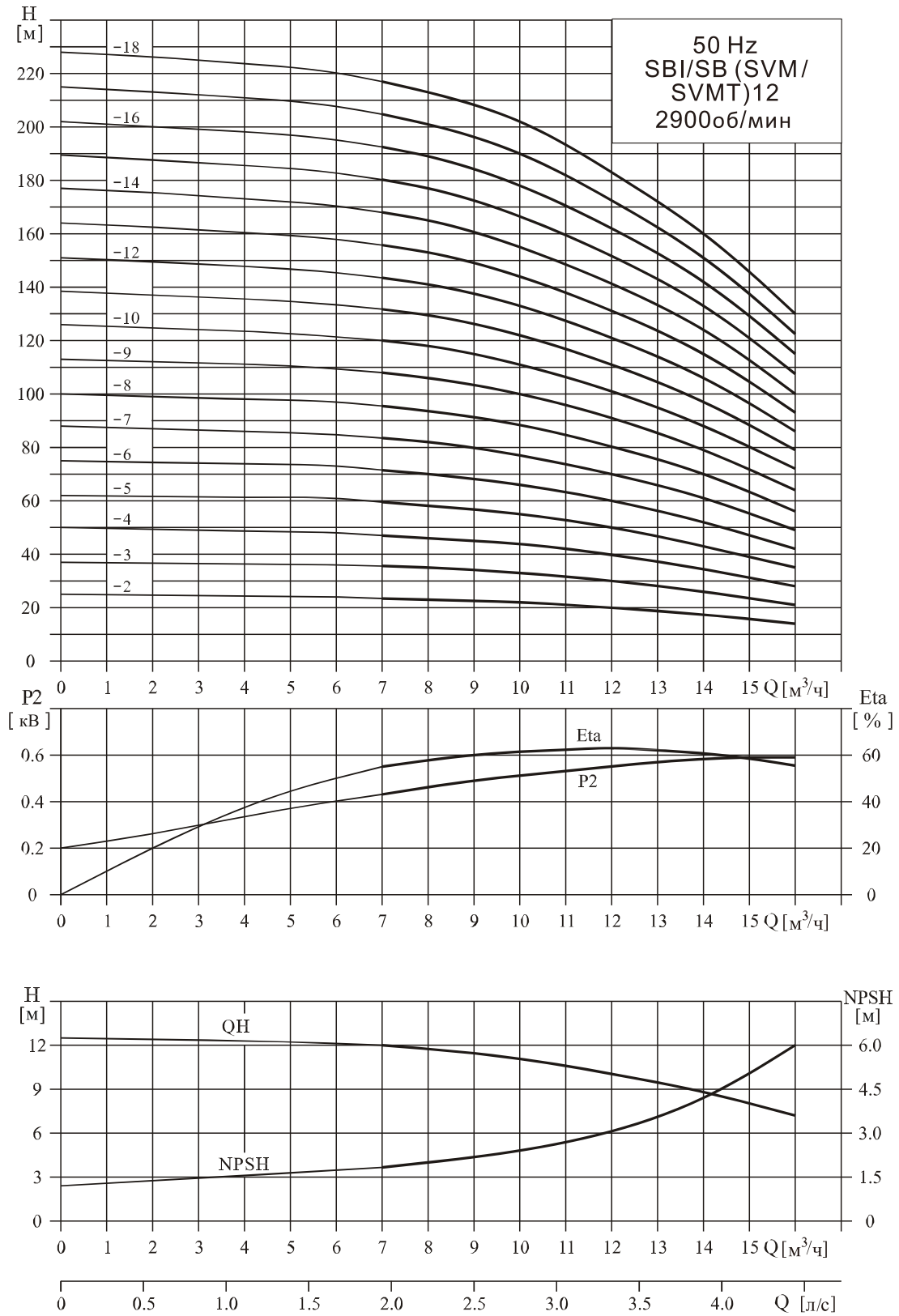
Модель	Размер (мм)					Вес (кг)
	B1	B2	B1+B2	D1	D2	
SBI/SB (SVM/SVMT)12-2	367	333	700	190	155	39
SBI/SB (SVM/SVMT)12-3	397	333	730	190	155	43
SBI/SB (SVM/SVMT)12-4	437	348	785	197	165	51
SBI/SB (SVM/SVMT)12-5	467	348	815	197	165	53
SBI/SB (SVM/SVMT)12-6	497	382	879	230	188	61
SBI/SB (SVM/SVMT)12-7	547	435	982	260	208	73
SBI/SB (SVM/SVMT)12-8	577	435	1012	260	208	74
SBI/SB (SVM/SVMT)12-9	607	435	1042	260	208	76
SBI/SB (SVM/SVMT)12-10	637	435	1072	260	208	83
SBI/SB (SVM/SVMT)12-12	697	435	1132	260	208	87
SBI/SB (SVM/SVMT)12-14	757	580	1425	350	260	158
SBI/SB (SVM/SVMT)12-16	905	580	1485	350	260	161
SBI/SB (SVM/SVMT)12-18	965	580	1545	350	260	164

## Показатели производительности

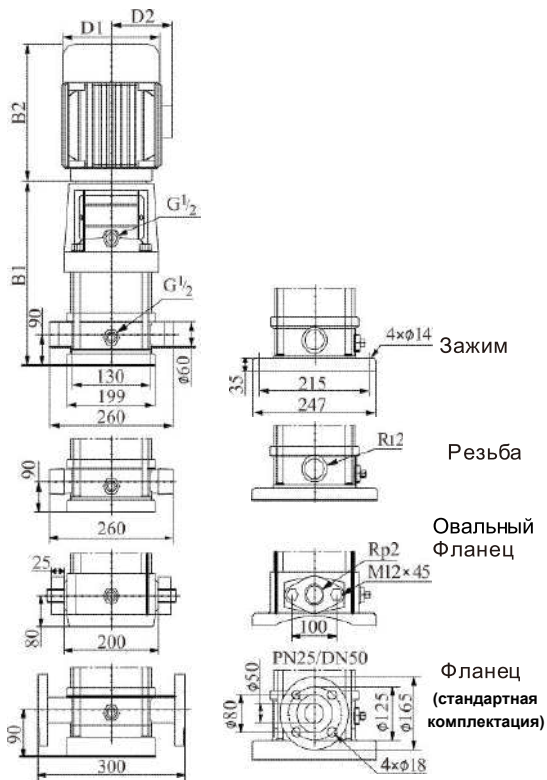
Модель	Мощность		Q (м³/ч)	7	8	9	10	11	12	13	14	15	16
	кВт	Л.С.											
SBI/SB (SVM/SVMT)12-20	1.5	2	Н (м)	23.5	23	22.5	22	21	20	18.5	17	15.5	14
SBI/SB (SVM/SVMT)12-30	2.2	3		35.5	35	34	33	31.5	30	28	26	23.5	21
SBI/SB (SVM/SVMT)12-40	3	4		47	46	45	44	42	40	37	34	31	28
SBI/SB (SVM/SVMT)12-50	3	4		59.5	58	56.5	55	52.5	50	46.5	43	39	35
SBI/SB (SVM/SVMT)12-60	4	5.5		71.5	70	68	66	63	60	56	52	47	42
SBI/SB (SVM/SVMT)12-70	5.5	7.5		83.5	82	79.5	77	73.5	70	65.5	61	55	49
SBI/SB (SVM/SVMT)12-80	5.5	7.5		95.5	94	91	88	84	80	75	70	63	56
SBI/SB (SVM/SVMT)12-90	5.5	7.5		108	106	103	100	95.5	91	85	79	71.5	64
SBI/SB (SVM/SVMT)12-100	7.5	10		120	118	114.5	111	106	101	94.5	88	80	72
SBI/SB (SVM/SVMT)12-120	7.5	10		143.5	141	137	133	127	121	113.5	106	96	86
SBI/SB (SVM/SVMT)12-140	11	15		168	165	160	155	148	141	132.5	124	112	100
SBI/SB (SVM/SVMT)12-160	11	15		192.5	189	183.5	178	170	162	152	142	128.5	115
SBI/SB (SVM/SVMT)12-180	11	15		217	213	207.5	202	192.5	183	171.5	160	145	130



**Кривая производительности**



## Габаритные размеры и вес

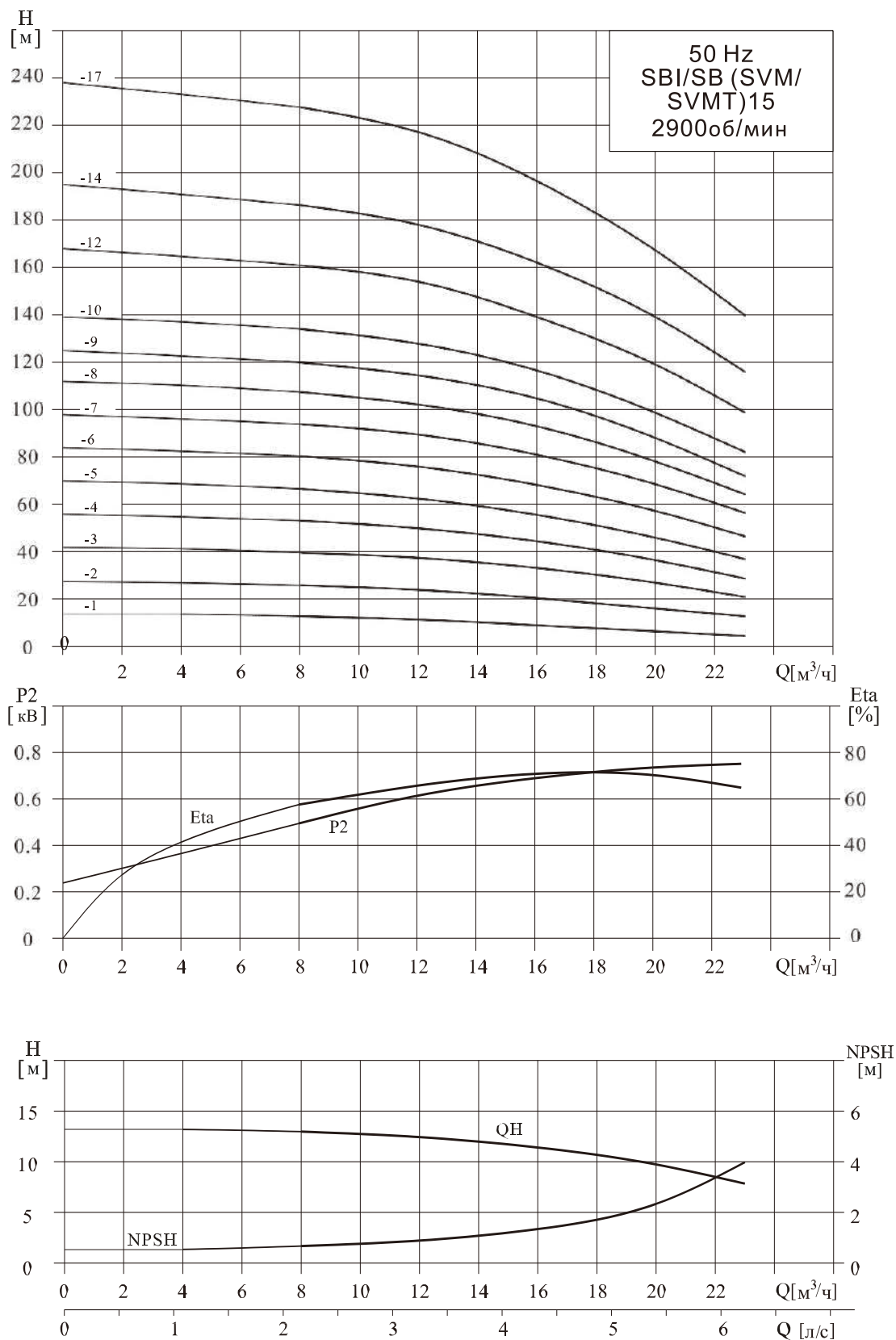


Модель	Размер (мм)					Вес (кг)
	B1	B2	B1+B2	D1	D2	
SBI/SB (SVM/SVMT)15-1	352	280	632	170	142	33
SBI/SB (SVM/SVMT)15-2	397	333	730	190	155	42
SBI/SB (SVM/SVMT)15-3	452	348	800	197	165	50
SBI/SB (SVM/SVMT)15-4	497	382	879	230	185	59
SBI/SB (SVM/SVMT)15-5	542	382	924	230	185	60
SBI/SB (SVM/SVMT)15-6	607	435	1042	260	210	77
SBI/SB (SVM/SVMT)15-7	652	435	1087	260	210	78
SBI/SB (SVM/SVMT)15-8	697	435	1132	260	210	86
SBI/SB (SVM/SVMT)15-9	742	435	1177	260	210	87
SBI/SB (SVM/SVMT)15-10	875	580	1455	350	260	160
SBI/SB (SVM/SVMT)15-12	965	580	1545	350	260	161
SBI/SB (SVM/SVMT)15-14	1055	580	1635	350	260	162
SBI/SB (SVM/SVMT)15-17	1190	580	1770	350	260	179

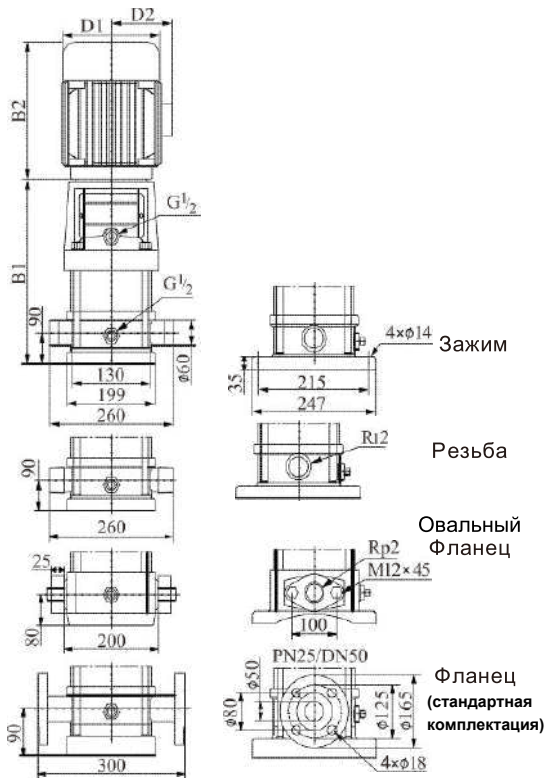
## Показатели производительности

Модель	Мощность		Q (М³/ч)	8	10	12	14	15	16	18	20	23
	кВт	Л.С.										
SBI/SB (SVM/SVMT)15-10	1.1	1.5	Н (м)	13	12	11.5	10.5	10	9	7.5	6	4.5
SBI/SB (SVM/SVMT)15-20	2.2	3		26	25	24	23	22	20.5	18	16	13
SBI/SB (SVM/SVMT)15-30	3.0	4		39.5	38.5	37.5	35.5	34.5	33.5	30.5	27	21
SBI/SB (SVM/SVMT)15-40	4.0	5.5		53	51.5	50	47.5	46	44.5	41	36.5	29
SBI/SB (SVM/SVMT)15-50	4.0	5.5		67	64.5	62.5	60	58	55.5	52	46	37
SBI/SB (SVM/SVMT)15-60	5.5	7.5		80.5	78	76	73	70.5	68	63.5	57	46.5
SBI/SB (SVM/SVMT)15-70	5.5	7.5		94	92	89.5	86	83.5	81	75.5	68.5	56.5
SBI/SB (SVM/SVMT)15-80	7.5	10		107.5	106	102.5	98.5	96	93	86.5	78	64.5
SBI/SB (SVM/SVMT)15-90	7.5	10		120	118	114.5	110	107	105	97	88	72
SBI/SB (SVM/SVMT)15-100	11	15		134	132	128	123	120	116.5	108.5	98.5	82.5
SBI/SB (SVM/SVMT)15-120	11	15		161	158	154	148	144	139	130	119	99
SBI/SB (SVM/SVMT)15-140	11	15		186	183	178	172	167	162	152	139	116
SBI/SB (SVM/SVMT)15-170	15	20		227	224	217	210	203	196	185	167	140

**Кривая производительности**



## Габаритные размеры и вес

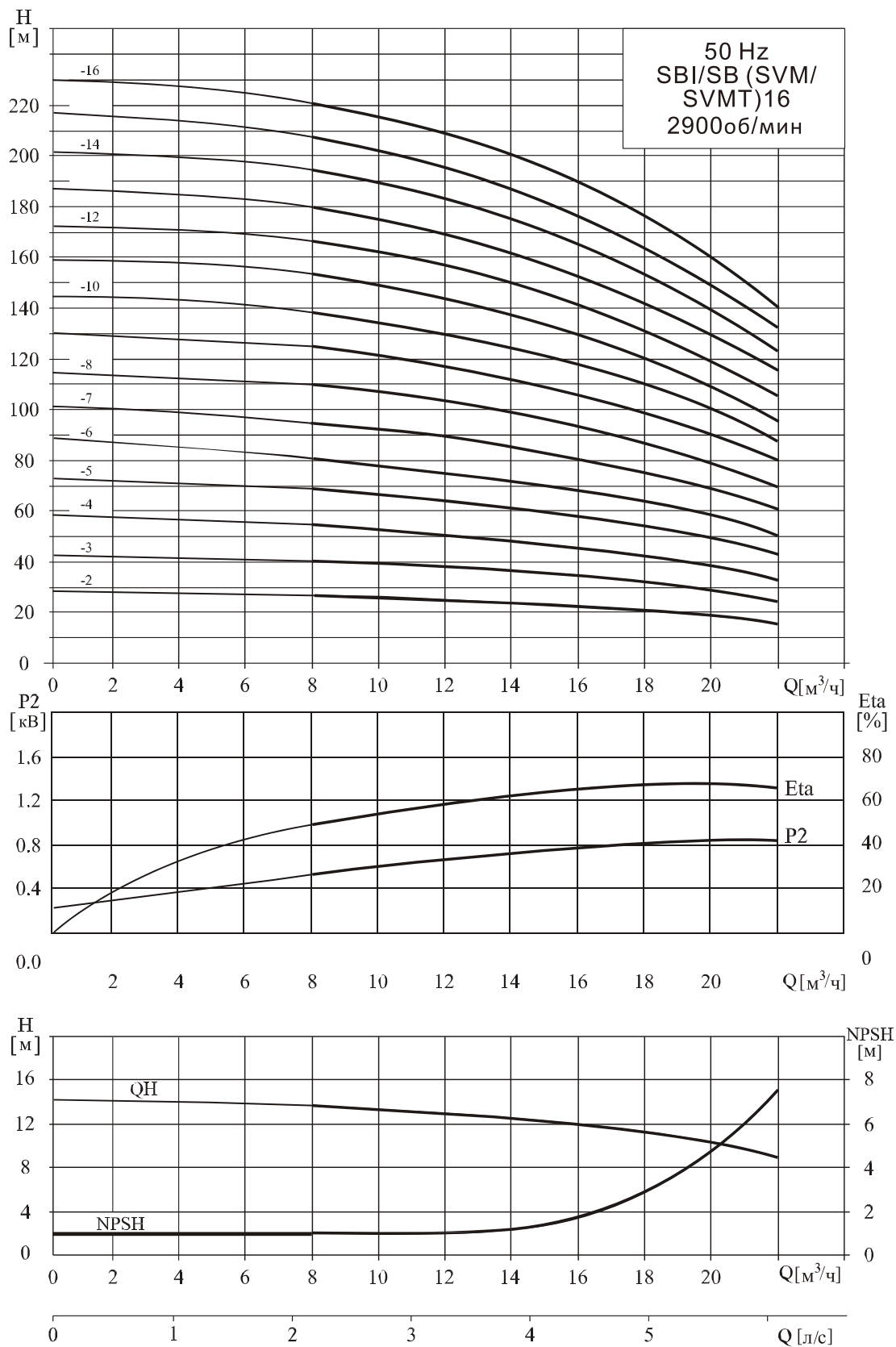


Модель	Размер (мм)					Вес (кг)
	B1	B2	B1+B2	D1	D2	
SBI/SB (SVM/SVMT)16-2	397	333	730	190	155	42
SBI/SB (SVM/SVMT)16-3	452	348	800	197	165	50
SBI/SB (SVM/SVMT)16-4	497	382	879	230	188	59
SBI/SB (SVM/SVMT)16-5	562	435	997	260	208	76
SBI/SB (SVM/SVMT)16-6	607	435	1042	260	208	77
SBI/SB (SVM/SVMT)16-7	652	435	1087	260	208	84
SBI/SB (SVM/SVMT)16-8	697	435	1132	260	208	86
SBI/SB (SVM/SVMT)16-10	787	580	1455	350	260	106
SBI/SB (SVM/SVMT)16-12	965	580	1545	350	260	161
SBI/SB (SVM/SVMT)16-14	1055	580	1635	350	260	174
SBI/SB (SVM/SVMT)16-16	1145	580	1725	350	260	178

## Показатели производительности

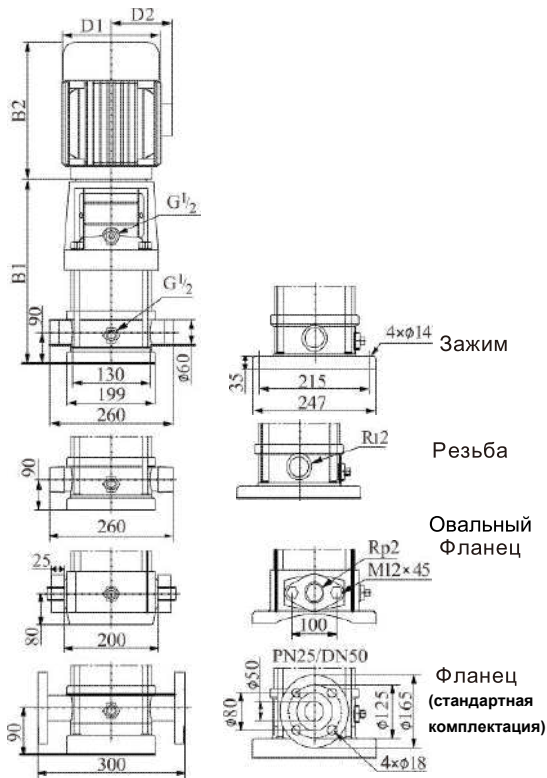
Модель	Мощность		Q (М³/ч)	8	10	12	14	16	18	20	22
	кВт	Л.С.									
SBI/SB (SVM/SVMT)16-2	2.2	3	Н (М)	27	26	25	24	22	21	19	16
SBI/SB (SVM/SVMT)16-3	3.0	4		41	40	38	37	34	32	29	25
SBI/SB (SVM/SVMT)16-4	4.0	5.5		54	53	52	49	46	43	38	34
SBI/SB (SVM/SVMT)16-5	5.5	7.5		68	67	65	62	58	54	48	43
SBI/SB (SVM/SVMT)16-6	5.5	7.5		82	80	78	74	70	64	58	52
SBI/SB (SVM/SVMT)16-7	7.5	10		96	95	91	87	82	76	68	61
SBI/SB (SVM/SVMT)16-8	7.5	10		110	108	104	99	94	86	77	70
SBI/SB (SVM/SVMT)16-10	11	15		138	136	131	125	118	109	97	87
SBI/SB (SVM/SVMT)16-12	11	15		166	162	157	150	141	130	116	105
SBI/SB (SVM/SVMT)16-14	15	20		194	190	184	175	166	152	136	122
SBI/SB (SVM/SVMT)16-16	15	20		222	217	210	200	189	174	156	140

### Кривая производительности





## Габаритные размеры и вес

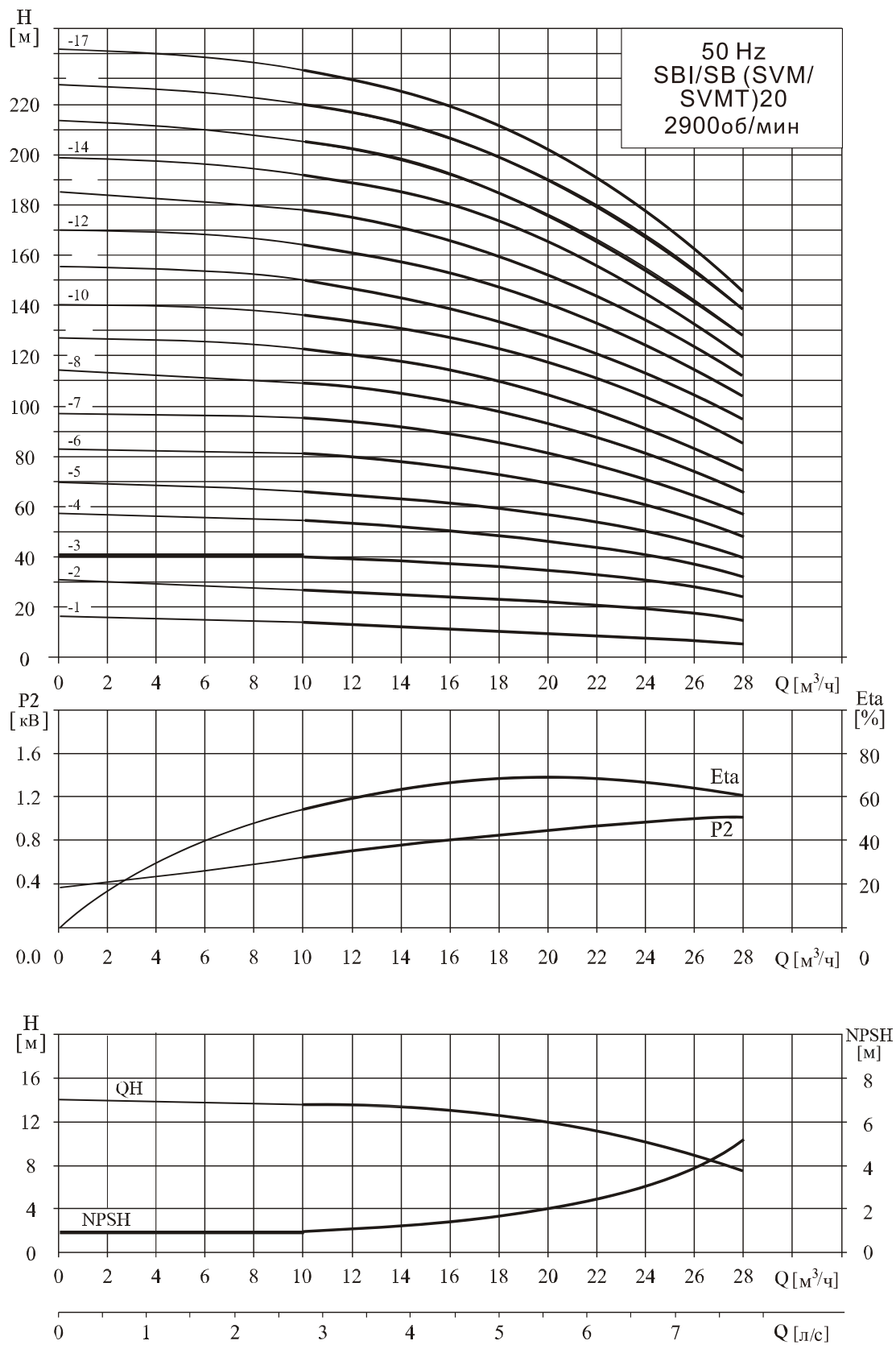


Модель	Размер (мм)					Вес (кг)
	B1	B2	B1+B2	D1	D2	
SBI/SB (SVM/SVMT)20-1	387	280	667	170	142	33
SBI/SB (SVM/SVMT)20-2	397	333	730	190	155	42
SBI/SB (SVM/SVMT)20-3	452	382	834	230	188	58
SBI/SB (SVM/SVMT)20-4	517	435	952	260	208	74
SBI/SB (SVM/SVMT)20-5	562	435	997	260	208	76
SBI/SB (SVM/SVMT)20-6	607	435	1042	260	208	82
SBI/SB (SVM/SVMT)20-7	652	435	1087	260	208	84
SBI/SB (SVM/SVMT)20-8	697	580	1365	350	260	153
SBI/SB (SVM/SVMT)20-10	875	580	1455	350	260	157
SBI/SB (SVM/SVMT)20-12	965	580	1545	350	260	170
SBI/SB (SVM/SVMT)20-14	1055	580	1635	350	260	172
SBI/SB (SVM/SVMT)20-17	1190	610	1800	350	260	195

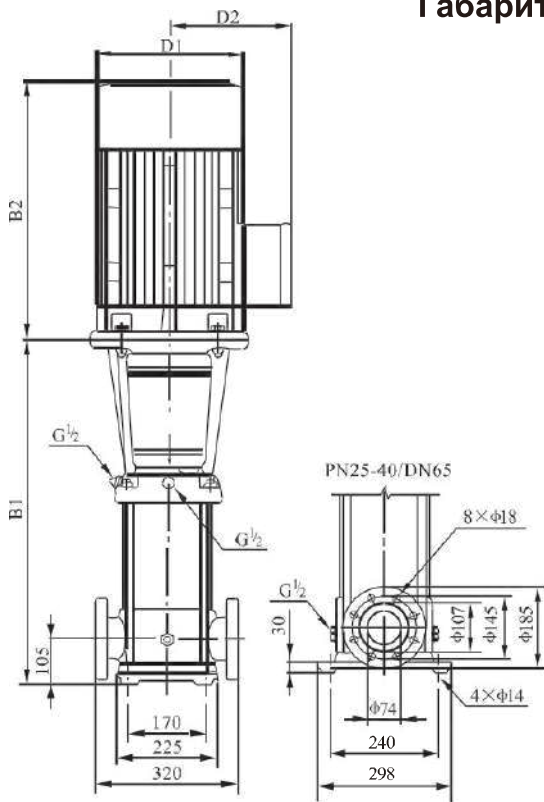
## Показатели производительности

Модель	Мощность		Q (м³/ч)	H (м)											
	кВт	л.с.		10	12	14	16	18	20	22	24	26	28		
SBI/SB (SVM/SVMT)20-1	1.1	1.5	H (м)	13.5	13	12.5	12	11	10	9	8	7	6		
SBI/SB (SVM/SVMT)20-2	2.2	3		27	26.5	26	25	24	23	22	20	18	15		
SBI/SB (SVM/SVMT)20-3	4.0	5.5		40	39.5	39	38	37	35	33	30	27	24		
SBI/SB (SVM/SVMT)20-4	5.5	5.5		54	53	52	51	49	47	44	41	37	33		
SBI/SB (SVM/SVMT)20-5	5.5	5.5		67	66	64	62	60	58	55	50	45	40		
SBI/SB (SVM/SVMT)20-6	7.5	10		81	79	77	75	73	70	66	61	55	49		
SBI/SB (SVM/SVMT)20-7	7.5	10		95	93	91	89	86	82	77	71	65	58		
SBI/SB (SVM/SVMT)20-8	11	15		109	107	105	102	99	94	89	82	75	67		
SBI/SB (SVM/SVMT)20-10	11	15		136	134	131	128	124	118	111	103	95	85		
SBI/SB (SVM/SVMT)20-12	15	20		164	162	158	154	149	142	133	124	114	102		
SBI/SB (SVM/SVMT)20-14	15	20		192	189	185	180	174	166	156	145	133	119		
SBI/SB (SVM/SVMT)20-17	18.5	25		234	230	225	219	212	202	190	177	162	145		

### Кривая производительности



**Габаритные размеры и вес**

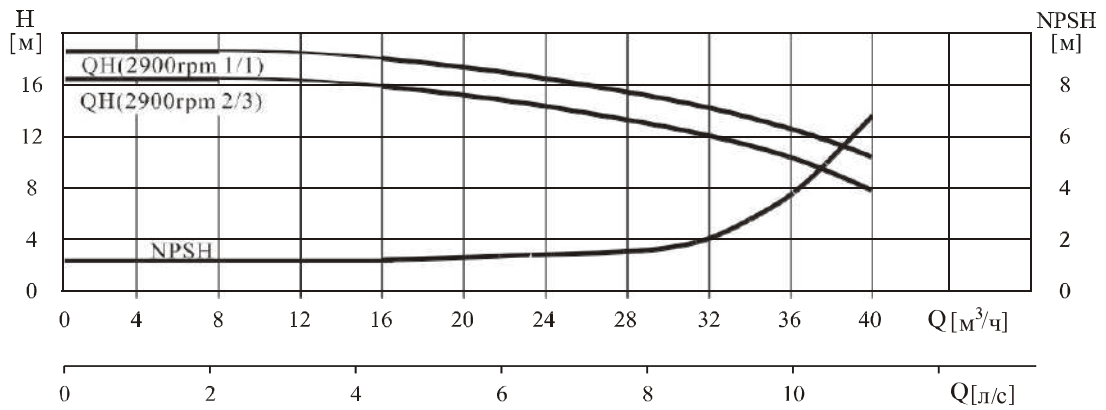
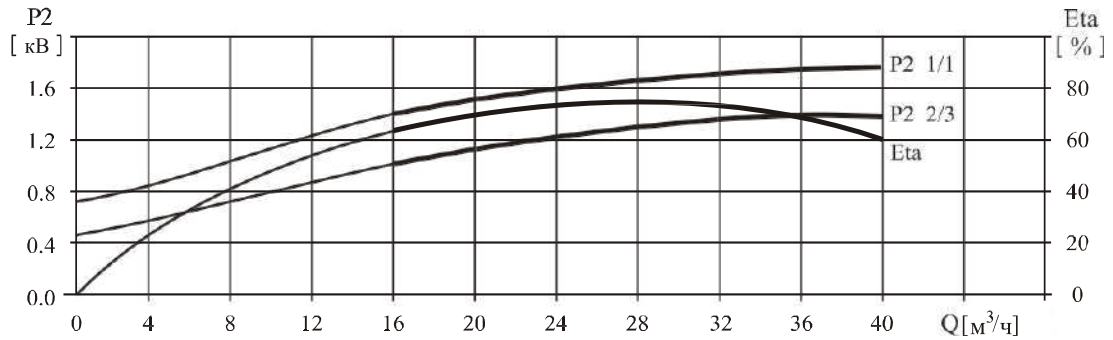
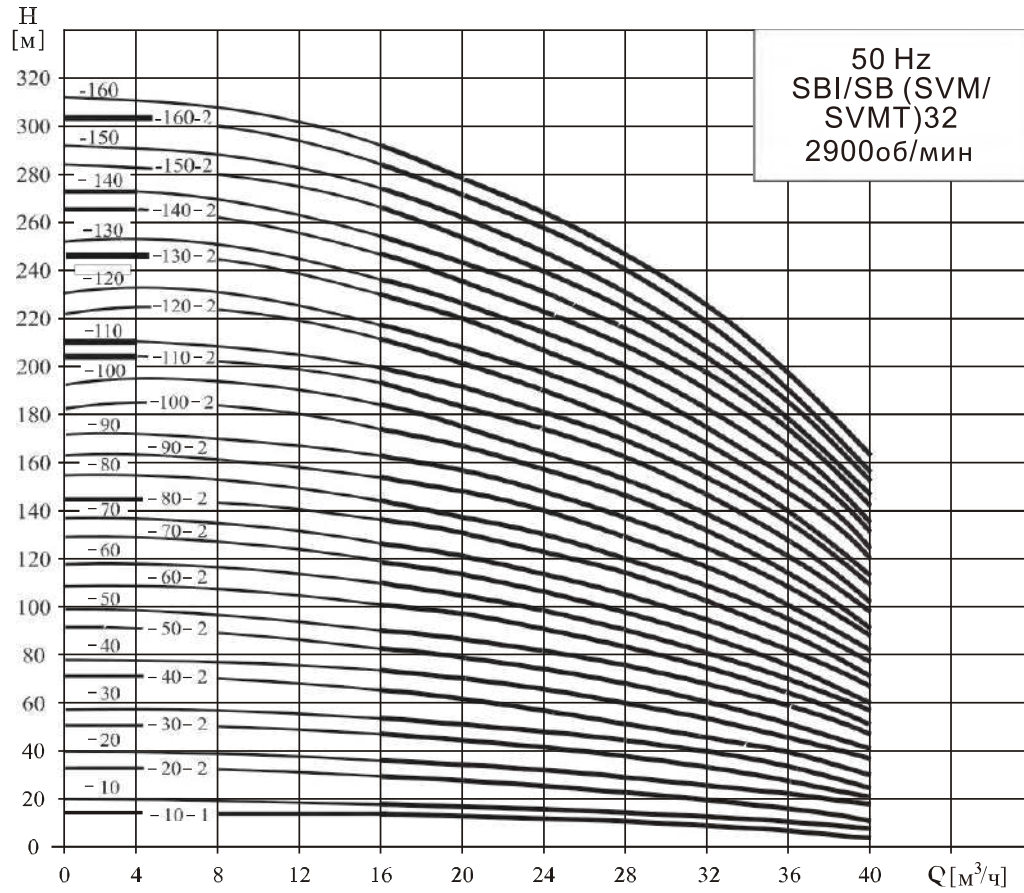


Модель	Размер (мм)					Вес (кг)
	B1	B2	B1+B2	D1	D2	
SBI/SB (SVM/SVMT) 32-10-1/32-1	505	333	838	190	155	67
SBI/SB (SVM/SVMT) 32-20-2/32-2	575	370	945	230	185	83
SBI/SB (SVM/SVMT) 32-30-2/32-3	645	435	1080	260	208	100
SBI/SB (SVM/SVMT) 32-40-2/32-4	715	435	1150	260	208	109
SBI/SB (SVM/SVMT) 32-50-2/32-5	890	580	1470	350	260	181
SBI/SB (SVM/SVMT) 32-60-2/32-6	960	580	1540	350	260	185
SBI/SB (SVM/SVMT) 32-70-2/32-7	1030	580	1610	350	260	199
SBI/SB (SVM/SVMT) 32-80-2/32-8	1100	580	1680	350	260	203
SBI/SB (SVM/SVMT) 32-90-2/32-9	1170	610	1780	350	260	222
SBI/SB (SVM/SVMT) 32-100-2/32-10	1240	610	1850	350	260	227
SBI/SB (SVM/SVMT) 32-110-2/32-11	1310	645	1955	360	285	272
SBI/SB (SVM/SVMT) 32-120-2/32-12	1380	645	2025	360	285	276
SBI/SB (SVM/SVMT) 32-130-2/32-13	1450	705	2155	400	310	337
SBI/SB (SVM/SVMT) 32-140-2/32-14	1520	705	2225	400	310	341
SBI/SB (SVM/SVMT) 32-150-2/32-15	1590	705	2295	400	310	345
SBI/SB (SVM/SVMT) 32-160-2/32-16	1660	705	2365	400	310	350

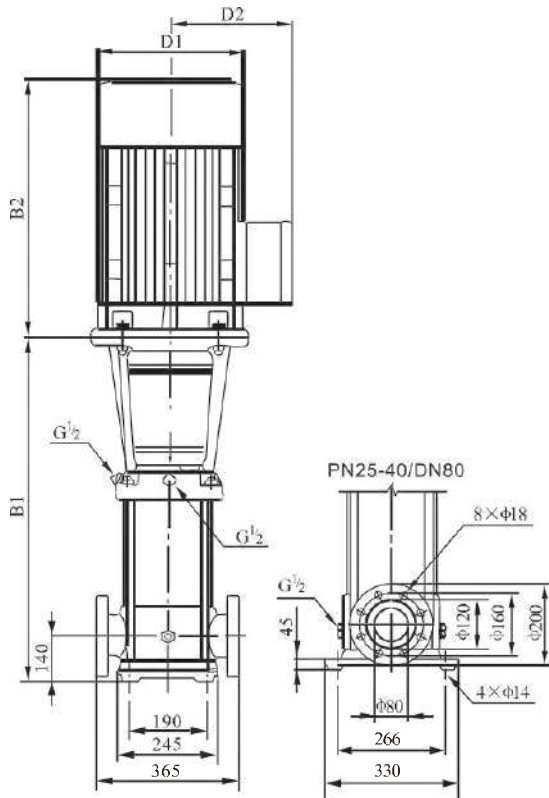
**Показатели производительности**

Модель	Мощность		Q (М³/ч)	16	20	24	28	32	36	40	Модель	Мощность		Q (М³/ч)	16	20	24	28	32	36	40
	кВт	Л.С.										кВт	Л.С.								
SBI/SB (SVM/SVMT)32-10-1	1.5	2	H (М)	14	13	12	11	9	7	4	SBI/SB (SVM/SVMT)32-90-2	18.5	25	H (М)	154	148	140	129	117	102	82
SBI/SB (SVM/SVMT)32-10	2.2	3		18	17	15	14	13	11	8	SBI/SB (SVM/SVMT)32-90	18.5	25		162	156	147	136	124	109	88
SBI/SB (SVM/SVMT)32-20-2	3.0	4		29	28	26	23	20	16	11	SBI/SB (SVM/SVMT)32-100-2	18.5	25		175	166	157	146	131	115	91
SBI/SB (SVM/SVMT)32-2	4.0	5.5		36	34	32	29	27	23	18	SBI/SB (SVM/SVMT)32-100	18.5	25		182	173	164	152	138	122	98
SBI/SB (SVM/SVMT)32-3 -2	5.5	7.5		47	44	41	38	33	28	21	SBI/SB (SVM/SVMT)32-110-2	22	30		193	184	173	164	146	128	102
SBI/SB (SVM/SVMT)32-3	5.5	7.5		54	51	48	44	40	35	27	SBI/SB (SVM/SVMT)32-110	22	30		200	191	180	168	153	135	109
SBI/SB (SVM/SVMT)32-4 -2	7.5	10		65	62	58	53	46	40	30	SBI/SB (SVM/SVMT)32-120-2	22	30		211	201	189	178	160	140	113
SBI/SB (SVM/SVMT)32-4	7.5	10		72	69	65	59	53	47	37	SBI/SB (SVM/SVMT)32-120	22	30		218	208	196	184	167	147	120
SBI/SB (SVM/SVMT)32-5 -2	11	15		83	79	74	68	60	52	41	SBI/SB (SVM/SVMT)32-130-2	30	40		230	218	206	193	174	153	124
SBI/SB (SVM/SVMT)32-5	11	15		90	86	81	74	67	59	47	SBI/SB (SVM/SVMT)32-130	30	40		237	225	213	200	181	160	131
SBI/SB (SVM/SVMT)32-6 -2	11	15		101	97	90	83	74	65	51	SBI/SB (SVM/SVMT)32-140-2	30	40		247	235	222	210	189	165	135
SBI/SB (SVM/SVMT)32-6	11	15		108	104	97	90	81	72	57	SBI/SB (SVM/SVMT)32-140	30	40		255	242	229	216	196	172	142
SBI/SB (SVM/SVMT)32-7 -2	15	20		119	114	107	98	88	78	60	SBI/SB (SVM/SVMT)32-150-2	30	40		266	253	239	224	203	178	145
SBI/SB (SVM/SVMT)32-7	15	20		126	121	113	105	95	85	67	SBI/SB (SVM/SVMT)32-150	30	40		274	260	246	231	210	185	152
SBI/SB (SVM/SVMT)32-8 -2	15	20		136	131	123	114	102	90	71	SBI/SB (SVM/SVMT)32-160-2	30	40		284	270	255	240	218	190	156
SBI/SB (SVM/SVMT)32-8	15	20		144	138	130	120	109	97	77	SBI/SB (SVM/SVMT)32-160	30	40		292	277	262	246	225	197	163

**Кривая производительности**



## Габаритные размеры и вес



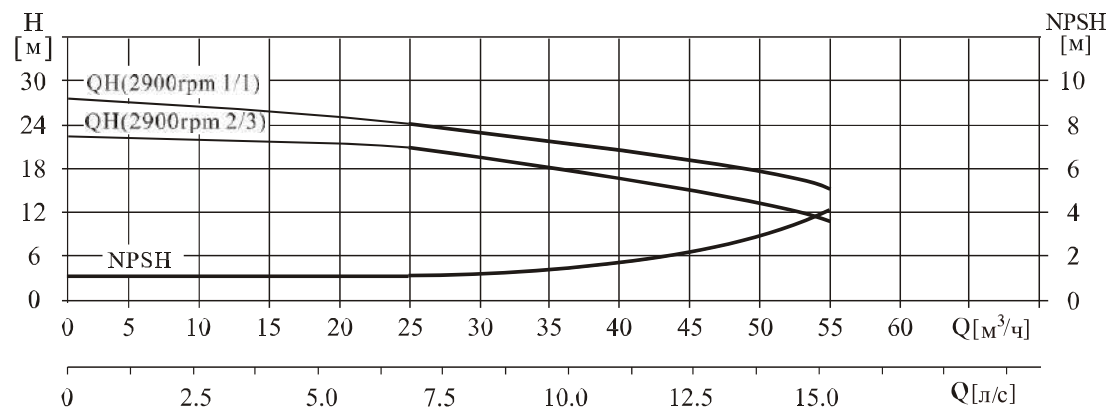
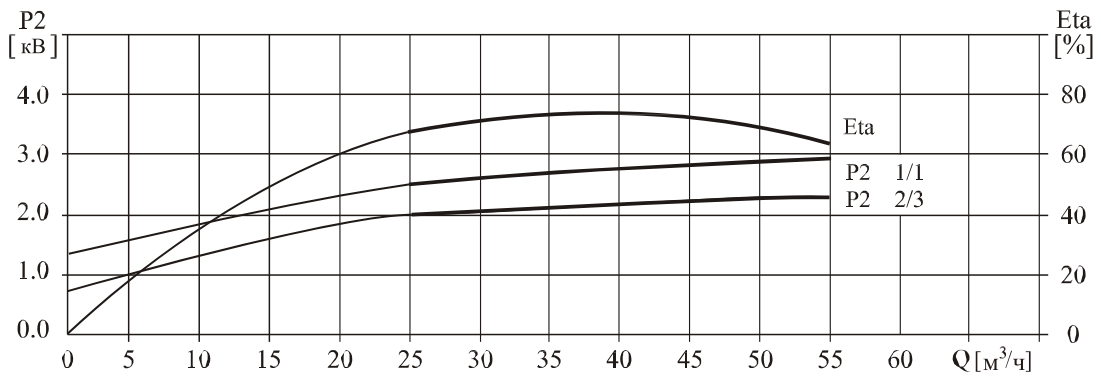
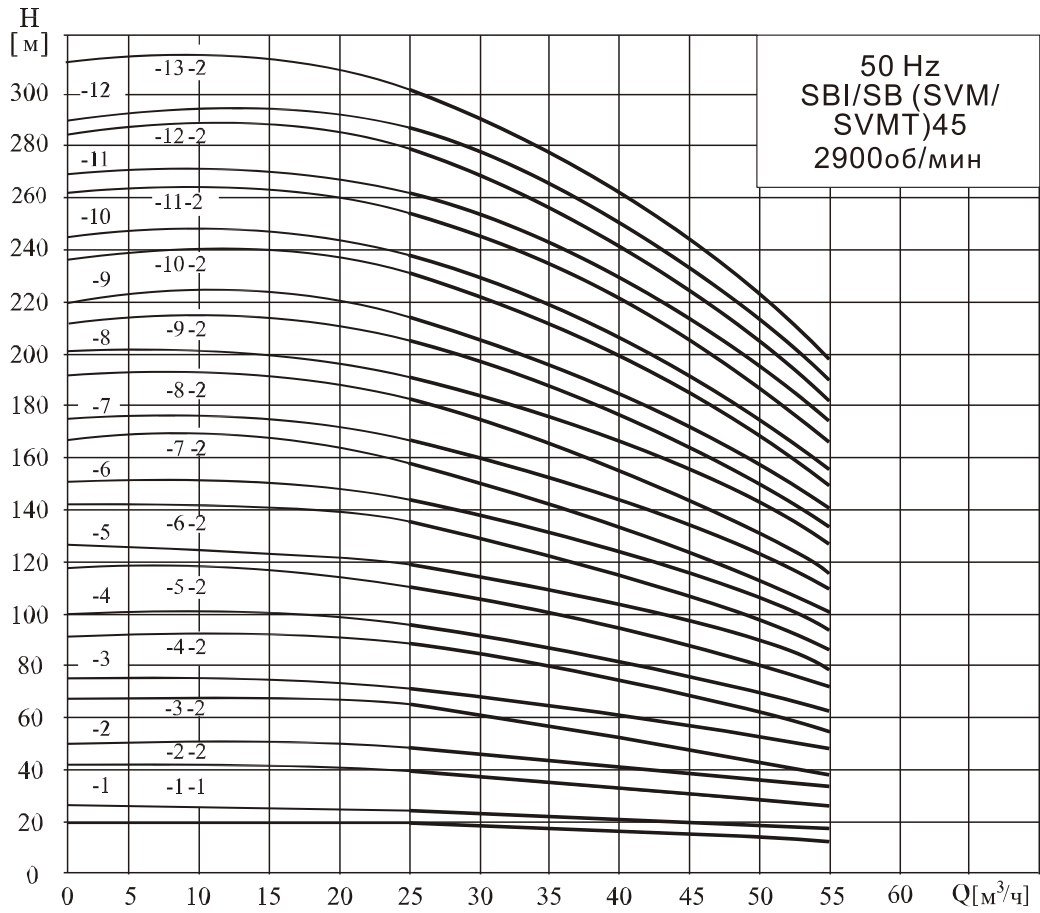
Модель	Размер (мм)					Вес (кг)
	B1	B2	B1+B2	D1	D2	
SBI/SB (SVM/SVMT) 45-10-1/45-1	561	370	931	230	185	89
SBI/SB (SVM/SVMT) 45-20-2/45-2	641	435	1076	260	208	108
SBI/SB (SVM/SVMT) 45-30-2/45-3	826	580	1406	350	260	183
SBI/SB (SVM/SVMT) 45-40-2/45-4	906	580	1486	350	260	197
SBI/SB (SVM/SVMT) 45-50-2/45-5	986	610	1596	350	260	221
SBI/SB (SVM/SVMT) 45-60-2/45-6	1066	645	1711	360	285	261
SBI/SB (SVM/SVMT) 45-70-2/45-7	1146	705	1851	400	310	320
SBI/SB (SVM/SVMT) 45-80-2/45-8	1226	705	1931	400	310	324
SBI/SB (SVM/SVMT) 45-90-2/45-9	1306	705	2011	400	310	328/352
SBI/SB (SVM/SVMT) 45-100-2/45-10	1386	705	2091	400	310	355
SBI/SB (SVM/SVMT) 45-110-2/45-11	1466	740	2206	450	345	426
SBI/SB (SVM/SVMT) 45-120-2/45-12	1546	740	2286	450	345	432
SBI/SB (SVM/SVMT) 45-13 -2	1626	740	2366	450	345	438

## Показатели производительности

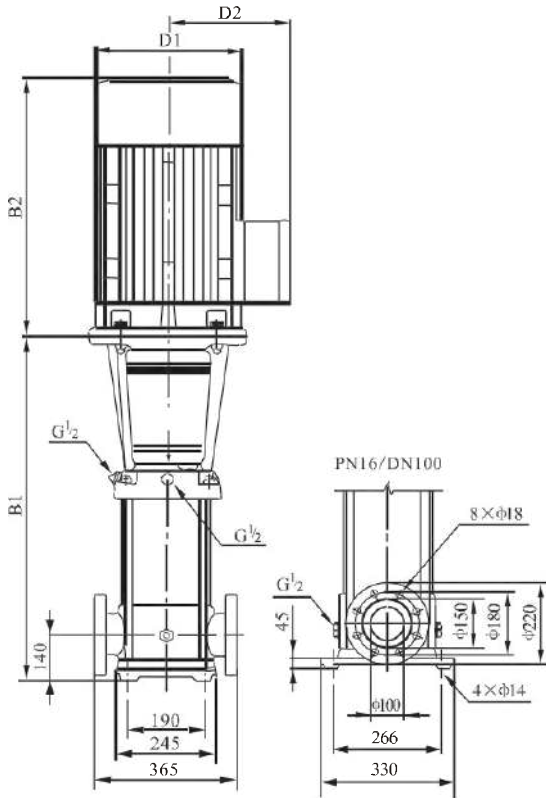
Модель	Мощность		Q (м³/ч)	25	30	35	40	45	50	55
	кВт	Л.С.								
SBI/SB (SVM/SVMT)45-1-1	3.0	4	H (м)	20	19	18	17	15	13	11
SBI/SB (SVM/SVMT)45-1	4.0	5.5		24	23	22	21	19	18	16
SBI/SB (SVM/SVMT)45-2-2	5.5	7.5		40	38	36	33	30	27	23
SBI/SB (SVM/SVMT)45-2	7.5	10		48	46	44	42	39	35	31
SBI/SB (SVM/SVMT)45-3-2	11	15		63	61	58	54	50	44	38
SBI/SB (SVM/SVMT)45-3	11	15		71	69	66	63	58	53	47
SBI/SB (SVM/SVMT)45-4-2	15	20		87	84	80	75	69	62	54
SBI/SB (SVM/SVMT)45-4	15	20		95	92	88	84	78	71	62
SBI/SB (SVM/SVMT)45-5-2	18.5	25		111	107	102	96	88	80	69
SBI/SB (SVM/SVMT)45-5	18.5	25		119	115	110	105	97	88	78
SBI/SB (SVM/SVMT)45-6-2	22	30		135	130	124	117	108	97	85
SBI/SB (SVM/SVMT)45-6	22	30		143	138	132	125	116	106	93
SBI/SB (SVM/SVMT)45-7-2	30	30		158	152	146	138	127	115	100
SBI/SB (SVM/SVMT)45-7	30	40		166	161	154	146	135	124	109
SBI/SB (SVM/SVMT)45-8-2	30	40		182	175	168	159	146	133	116
SBI/SB (SVM/SVMT)45-8	30	40		190	184	176	167	154	141	124
SBI/SB (SVM/SVMT)45-9-2	30	40		205	198	190	180	166	150	132
SBI/SB (SVM/SVMT)45-9	37	50		214	207	198	188	174	159	140
SBI/SB (SVM/SVMT)45-10-2	37	50		230	221	212	200	185	168	147
SBI/SB (SVM/SVMT)45-10	37	50		238	230	220	209	193	177	155
SBI/SB (SVM/SVMT)45-11-2	45	60	255	246	236	223	206	188	165	
SBI/SB (SVM/SVMT)45-11	45	60	263	255	244	232	214	196	173	
SBI/SB (SVM/SVMT)45-12-2	45	60	280	270	259	245	226	206	181	
SBI/SB (SVM/SVMT)45-12	45	60	289	280	268	255	236	216	190	
SBI/SB (SVM/SVMT)45-13-2	45	60	305	294	282	267	247	225	198	



**Кривая производительности**



## Габаритные размеры и вес

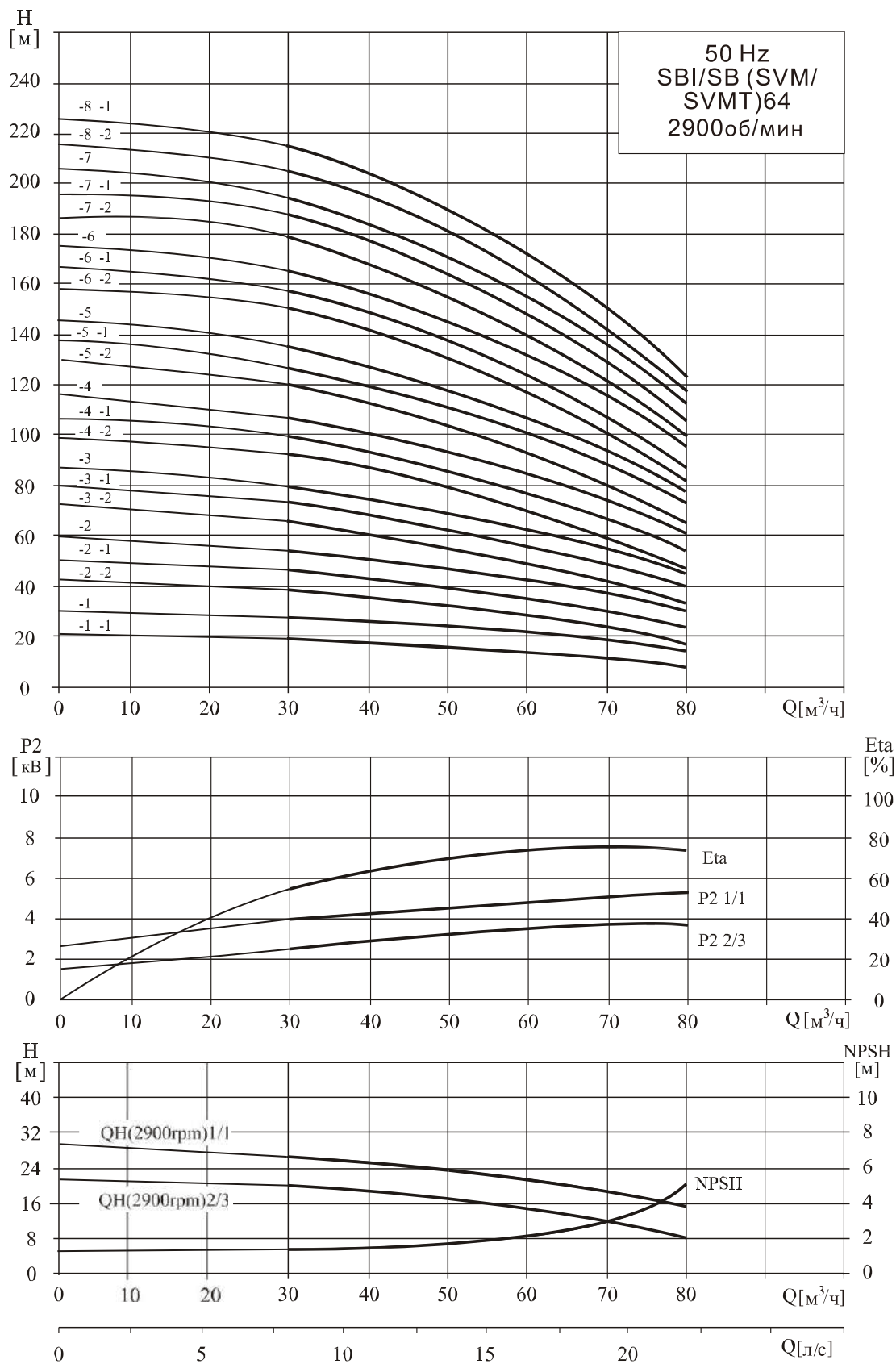


Модель	Размер (мм)					Вес (кг)
	B1	B2	B1+B2	D1	D2	
SBI/SB (SVM/SVMT)64-1 -1	561	370	931	230	188	93
SBI/SB (SVM/SVMT)64-1	561	435	996	260	208	105
SBI/SB (SVM/SVMT)64-2 -2	644	435	1079	260	208	110
SBI/SB (SVM/SVMT)64-2 -1	754	580	1334	350	260	182
SBI/SB (SVM/SVMT)64-2	754	580	1334	350	260	182
SBI/SB (SVM/SVMT)64-3 -2	836	580	1416	350	260	197
SBI/SB (SVM/SVMT)64-3 -1	836	580	1416	350	260	197
SBI/SB (SVM/SVMT)64-3	836	610	1446	330	260	221
SBI/SB (SVM/SVMT)64-4 -2	919	610	1529	350	260	225
SBI/SB (SVM/SVMT)64-4 -1	919	645	1564	360	285	258
SBI/SB (SVM/SVMT)64-4	919	645	1564	360	285	258
SBI/SB (SVM/SVMT)64-5 -2	1001	705	1706	400	310	317
SBI/SB (SVM/SVMT)64-5 -1	1001	705	1706	400	310	321
SBI/SB (SVM/SVMT)64-5	1001	705	1706	400	310	321
SBI/SB (SVM/SVMT)64-6 -2	1084	705	1789	400	310	325
SBI/SB (SVM/SVMT)64-6 -1	1084	705	1789	400	310	349
SBI/SB (SVM/SVMT)64-6	1084	705	1789	400	310	349
SBI/SB (SVM/SVMT)64-7 -2	1166	705	1871	400	310	353
SBI/SB (SVM/SVMT)64-7 -1	1166	705	1871	400	310	353
SBI/SB (SVM/SVMT)64-7	1166	740	1906	460	340	420
SBI/SB (SVM/SVMT)64-8 -2	1248	740	1988	460	340	424
SBI/SB (SVM/SVMT)64-8 -1	1248	740	1988	460	340	424

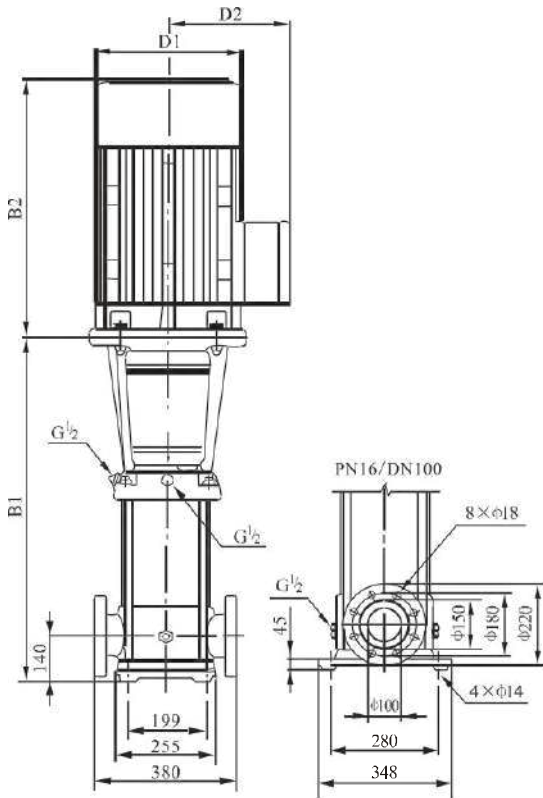
## Показатели производительности

Модель	Мощность		Q (м³/ч)	30	40	50	60	64	70	80
	кВт	л.с.								
SBI/SB (SVM/SVMT)64-1 -1	4.0	5.5	H (м)	19	18	16	14	13	11	8
SBI/SB (SVM/SVMT)64-1	5.5	7.5		27	25	23	21	20	18	15
SBI/SB (SVM/SVMT)64-2 -2	7.5	10		39	36	33	29	27	23	17
SBI/SB (SVM/SVMT)64-2 -1	11	15		46	44	40	36	34	30	24
SBI/SB (SVM/SVMT)64-2	11	15		53	51	47	43	41	37	30
SBI/SB (SVM/SVMT)64-3 -2	15	20		66	62	56	50	47	41	32
SBI/SB (SVM/SVMT)64-3 -1	15	20		73	69	63	57	54	48	39
SBI/SB (SVM/SVMT)64-3	18.5	25		80	76	70	64	61	55	46
SBI/SB (SVM/SVMT)64-4 -2	18.5	25		92	87	80	71	67	60	47
SBI/SB (SVM/SVMT)64-4 -1	22	30		100	94	87	78	74	67	54
SBI/SB (SVM/SVMT)64-4	22	30		107	101	94	85	81	74	61
SBI/SB (SVM/SVMT)64-5 -2	30	30		121	114	105	95	89	80	64
SBI/SB (SVM/SVMT)64-5 -1	30	40		128	121	112	102	96	87	71
SBI/SB (SVM/SVMT)64-5	30	40		136	129	119	109	103	94	78
SBI/SB (SVM/SVMT)64-6 -2	30	40		150	142	131	118	111	101	81
SBI/SB (SVM/SVMT)64-6 -1	37	50		157	149	138	125	118	108	88
SBI/SB (SVM/SVMT)64-6	37	50		164	156	145	132	125	115	95
SBI/SB (SVM/SVMT)64-7 -2	37	50		179	169	156	141	133	121	99
SBI/SB (SVM/SVMT)64-7 -1	37	50		186	176	163	148	141	128	106
SBI/SB (SVM/SVMT)64-7	45	60		193	183	170	155	148	135	112
SBI/SB (SVM/SVMT)64-8 -2	45	60	207	196	182	164	156	142	116	
SBI/SB (SVM/SVMT)64-8 -1	45	60	215	203	189	171	163	149	123	

### Кривая производительности



## Габаритные размеры и вес

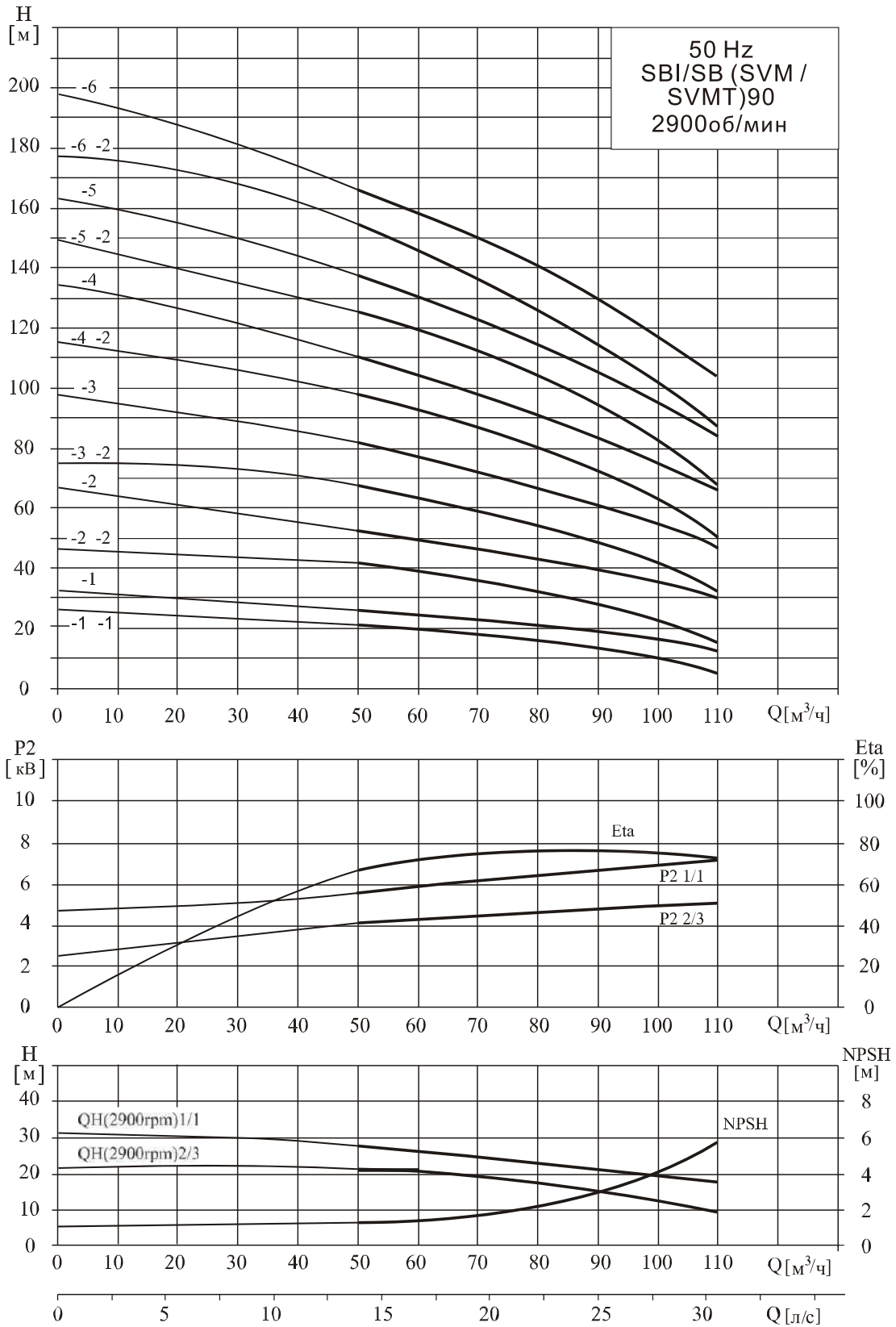


Модель	Размер (мм)					Вес (кг)
	B1	B2	B1+B2	D1	D2	
SBI/SB (SVM/SVMT) 90-1 -1	571	435	1006	260	208	105
SBI/SB (SVM/SVMT) 90-1	571	435	1006	260	208	110
SBI/SB (SVM/SVMT) 90-2 -2	773	580	1353	350	260	181
SBI/SB (SVM/SVMT) 90-2	773	580	1353	350	260	192
SBI/SB (SVM/SVMT) 90-3 -2	865	610	1475	350	260	215
SBI/SB (SVM/SVMT) 90-3	865	645	1510	360	285	252
SBI/SB (SVM/SVMT) 90-4 -2	957	705	1662	400	310	312
SBI/SB (SVM/SVMT) 90-4	957	705	1662	400	310	312
SBI/SB (SVM/SVMT) 90-5 -2	1049	705	1754	400	310	336
SBI/SB (SVM/SVMT) 90-5	1049	705	1754	400	310	336
SBI/SB (SVM/SVMT) 90-6 -2	1141	740	1881	460	340	407
SBI/SB (SVM/SVMT) 90-6	1141	740	1881	460	340	407

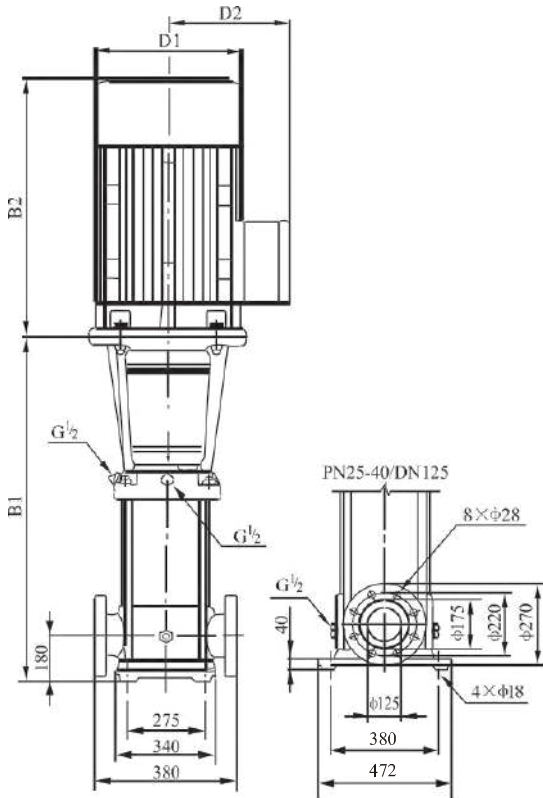
## Показатели производительности

Модель	Мощность		Q (M³/ч)	50	60	70	80	90	100	110
	кВт	Л.С.								
SBI/SB (SVM/SVMT) 90-1 -1	5.5	7.5	H (м)	22	19	17	16	13	10	6
SBI/SB (SVM/SVMT) 90-1	7.5	10		25	24	22	21	19	16	12
SBI/SB (SVM/SVMT) 90-2 -2	11	15		41	39	36	32	28	22	15
SBI/SB (SVM/SVMT) 90-2	15	20		53	50	47	44	40	36	30
SBI/SB (SVM/SVMT) 90-3 -2	18.5	25		68	65	60	55	49	41	32
SBI/SB (SVM/SVMT) 90-3	22	30		81	77	72	67	62	55	48
SBI/SB (SVM/SVMT) 90-4 -2	30	40		98	93	87	80	72	62	50
SBI/SB (SVM/SVMT) 90-4	30	40		110	105	100	92	84	76	66
SBI/SB (SVM/SVMT) 90-5 -2	37	50		126	120	113	104	93	81	68
SBI/SB (SVM/SVMT) 90-5	37	50		139	131	124	115	106	94	83
SBI/SB (SVM/SVMT) 90-6 -2	45	60		155	148	139	129	117	102	86
SBI/SB (SVM/SVMT) 90-6	45	60		168	160	150	141	130	117	103

**Кривая производительности**



## Габаритные размеры и вес



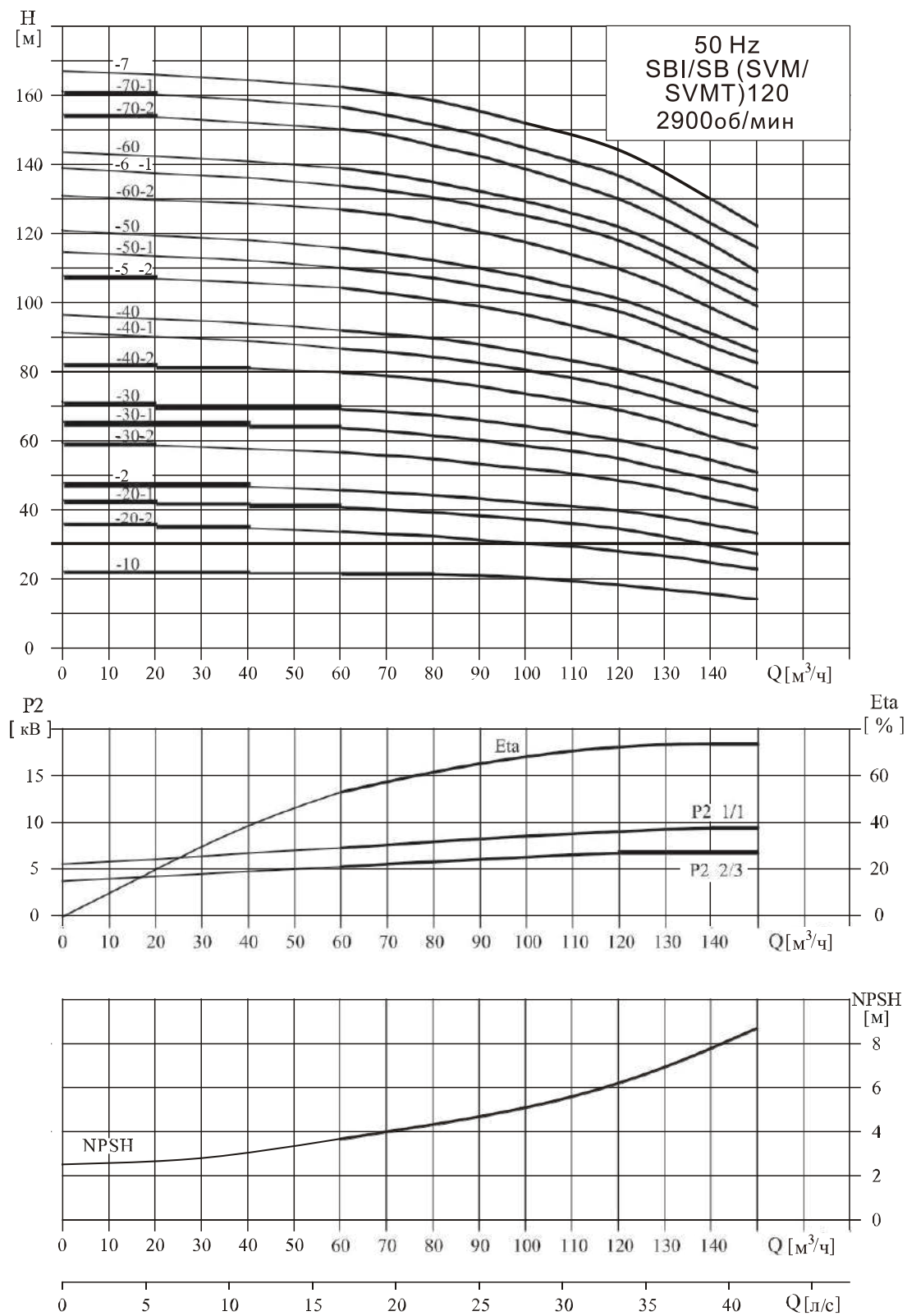
Модель	Размер (мм)					Вес (кг)
	B1	B2	B1+B2	D1	D2	
SBI/SB (SVM/SVMT)120-1	840	580	1420	350	260	230
SBI/SB (SVM/SVMT)120-2 -2	1000	580	1580	350	260	245
SBI/SB (SVM/SVMT)120-2 -1	1000	610	1610	350	260	250
SBI/SB (SVM/SVMT)120-2	1000	645	1645	360	285	285
SBI/SB (SVM/SVMT)120-3 -2	1160	705	1865	400	310	358
SBI/SB (SVM/SVMT)120-3 -1	1160	705	1865	400	310	360
SBI/SB (SVM/SVMT)120-3	1160	705	1865	400	310	360
SBI/SB (SVM/SVMT)120-4 -2	1320	705	2025	400	310	400
SBI/SB (SVM/SVMT)120-4 -1	1320	705	2025	400	310	400
SBI/SB (SVM/SVMT)120-4	1320	740	2060	460	340	460
SBI/SB (SVM/SVMT)120-5 -2	1480	740	2220	460	340	470
SBI/SB (SVM/SVMT)120-5 -1	1480	740	2220	460	340	470
SBI/SB (SVM/SVMT)120-5	1510	810	2320	550	370	575
SBI/SB (SVM/SVMT)120-6 -2	1670	810	2480	550	370	585
SBI/SB (SVM/SVMT)120-6 -1	1670	810	2480	550	370	585
SBI/SB (SVM/SVMT)120-6	1670	870	2540	580	410	705
SBI/SB (SVM/SVMT)120-7 -2	1830	870	2700	580	410	713
SBI/SB (SVM/SVMT)120-7 -1	1830	870	2700	580	410	715
SBI/SB (SVM/SVMT)120-7	1830	870	2700	580	410	715

## Показатели производительности

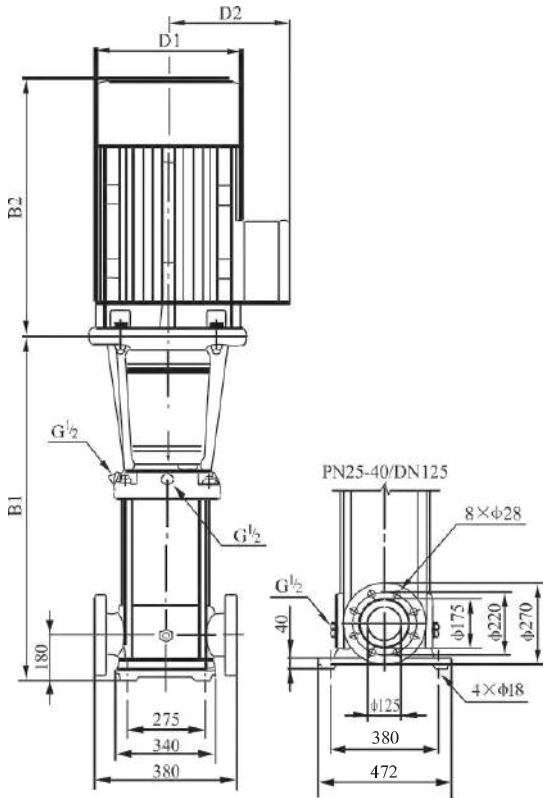
Модель	Мощность		Q (м³/ч)	H (м)											
	кВт	Л.С.		60	70	80	90	100	110	120	130	140	150		
SBI/SB (SVM/SVMT)120-1	11	15	H (м)	22	21.8	21.6	21	20.5	19.5	18.5	17	16	15		
SBI/SB (SVM/SVMT)120-2 -2	15	20		34	33.6	33	31	30.2	30	28.5	27	25	24		
SBI/SB (SVM/SVMT)120-2 -1	18.5	25		41	40	39.5	38.5	37	36.5	34.5	32.5	30	27.5		
SBI/SB (SVM/SVMT)120-2	22	30		46	45	44.5	43.5	42.4	41	40	38	36	33.5		
SBI/SB (SVM/SVMT)120-3 -2	30	40		57	56	55	53.5	52	51	49	46.5	43.5	41		
SBI/SB (SVM/SVMT)120-3 -1	30	40		64	63	62	60	58.5	57.5	55.5	52	49	46		
SBI/SB (SVM/SVMT)120-3	30	40		69.5	68.5	67.5	66	64.4	62.5	61	57.5	54.5	51		
SBI/SB (SVM/SVMT)120-4 -2	37	50		80.5	79	78	76	73.5	72	69	66	61.5	58		
SBI/SB (SVM/SVMT)120-4 -1	37	50		87	86	84.5	82	80	78	76	72	68	64.5		
SBI/SB (SVM/SVMT)120-4	45	60		92.5	91	90	88	85.5	83	81	77	73	68.5		
SBI/SB (SVM/SVMT)120-5 -2	45	60		104.5	103	101	99	96	93	90	85.5	80.5	75.5		
SBI/SB (SVM/SVMT)120-5 -1	45	60		110.5	109	107.5	105	102	100	97	92	86.5	83		
SBI/SB (SVM/SVMT)120-5	55	75		115.5	114	113	110	107.5	104.5	101.5	96	91	86		
SBI/SB (SVM/SVMT)120-6 -2	55	75		128	125.5	123	121	117.3	113.5	110	104.5	98.5	92.5		
SBI/SB (SVM/SVMT)120-6 -1	55	75		134	132	130.5	127	124	121	118	111	105	100		
SBI/SB (SVM/SVMT)120-6	75	100		139	137	135	132	128.8	126	123	116	110	104		
SBI/SB (SVM/SVMT)120-7 -2	75	100		151	148	145.5	143	138.6	134	130	123.5	116.5	109		
SBI/SB (SVM/SVMT)120-7 -1	75	100		156.5	154	152	148.5	144.5	141	137.5	130	123	116.5		
SBI/SB (SVM/SVMT)120-7	75	100		162.5	160.5	158.5	155	151	148	145	137	129	123		



### Кривая производительности



## Габаритные размеры и вес

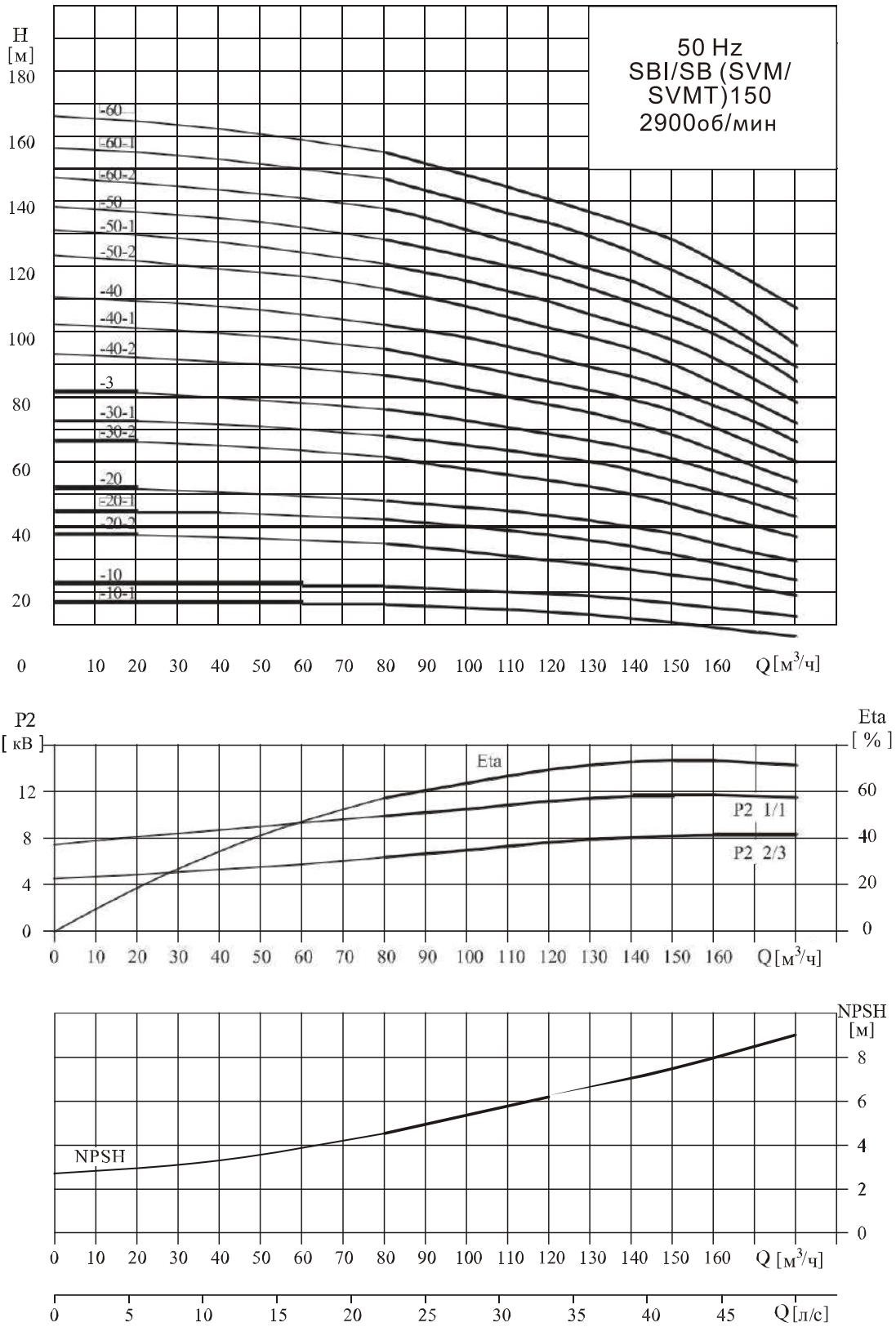


Модель	Размер (мм)					Вес (кг)
	B1	B2	B1+B2	D1	D2	
SBI/SB (SVM/SVMT)150-1 -1	840	580	1420	350	260	235
SBI/SB (SVM/SVMT)150-1	840	580	1420	350	260	235
SBI/SB (SVM/SVMT)150-2 -2	1000	610	1610	350	260	250
SBI/SB (SVM/SVMT)150-2 -1	1000	645	1645	360	285	295
SBI/SB (SVM/SVMT)150-2	1000	705	1705	400	310	350
SBI/SB (SVM/SVMT)150-3 -2	1160	705	1865	400	310	360
SBI/SB (SVM/SVMT)150-3 -1	1160	705	1865	400	310	385
SBI/SB (SVM/SVMT)150-3	1160	705	1865	400	310	385
SBI/SB (SVM/SVMT)150-4 -2	1320	740	2060	460	340	460
SBI/SB (SVM/SVMT)150-4 -1	1320	740	2060	460	340	460
SBI/SB (SVM/SVMT)150-4	1350	810	2160	550	370	560
SBI/SB (SVM/SVMT)150-5 -2	1510	810	2320	550	370	570
SBI/SB (SVM/SVMT)150-5 -1	1510	870	2380	580	410	690
SBI/SB (SVM/SVMT)150-5	1510	870	2380	580	410	690
SBI/SB (SVM/SVMT)150-6 -2	1670	870	2540	580	410	700
SBI/SB (SVM/SVMT)150-6 -1	1670	870	2540	580	410	703
SBI/SB (SVM/SVMT)150-6	1670	870	2540	580	410	703

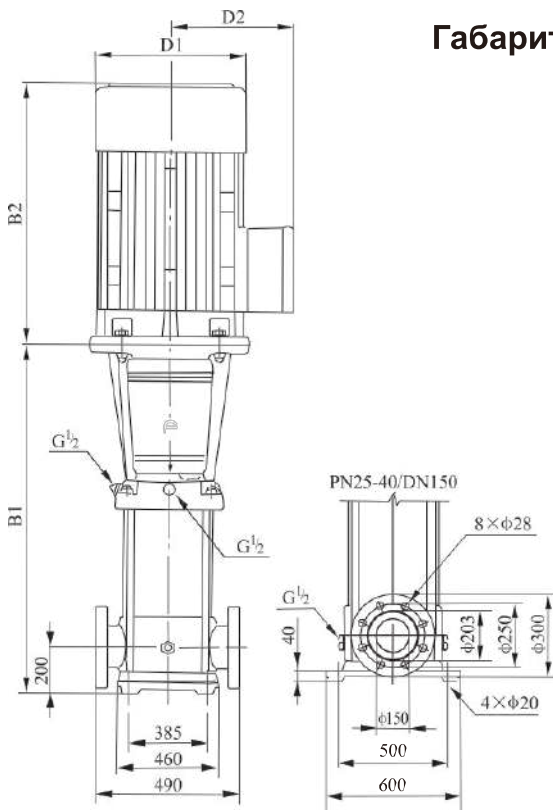
## Показатели производительности

Модель	Мощность		Q (м³/ч)	H (м)												
	кВт	Л.С.		80	90	100	110	120	130	140	150	160	170	180		
SBI/SB (SVM/SVMT)150-1 -1	11	15	18.3	17.8	17.3	17	16	15	14	12.5	11	10	8.5			
SBI/SB (SVM/SVMT)150-1	15	20	24	23	22.5	22	21.5	20.5	20	18.5	17	16	15			
SBI/SB (SVM/SVMT)150-2 -2	18.5	25	37	35.5	34	33	32	31	29	27.5	26	23	21			
SBI/SB (SVM/SVMT)150-2 -1	22	30	44.3	43	42	40	39	38.5	37.5	35	33	30	27			
SBI/SB (SVM/SVMT)150-2	30	40	50	49	48	47	45.5	44	42	40	37	34	32			
SBI/SB (SVM/SVMT)150-3 -2	30	40	63.5	61	59	57.5	56	54.5	53	49	45.5	42	39			
SBI/SB (SVM/SVMT)150-3 -1	37	50	70	68	67	65	63	62	60	56	53	49	45			
SBI/SB (SVM/SVMT)150-3	37	50	78	76.5	75	73	70.5	68	66	63	59	55	50.5			
SBI/SB (SVM/SVMT)150-4 -2	45	60	89	87	84	81.5	79	77	74.5	70.5	65.5	60	56			
SBI/SB (SVM/SVMT)150-4 -1	45	60	96.5	94	91.5	89	86.5	84	81.5	77	72.5	67	62			
SBI/SB (SVM/SVMT)150-4	55	75	104	102	100	97	95	91	88	84	79.5	74	68			
SBI/SB (SVM/SVMT)150-5 -2	55	75	115.5	112	109	106	102.5	100	97	92	86	79	73.5			
SBI/SB (SVM/SVMT)150-5 -1	75	100	122.5	119.5	117	113.5	111.5	107.5	104.5	99	93.5	87	80			
SBI/SB (SVM/SVMT)150-5	75	100	130	127.5	125	121	119	115	111.5	106.5	101	94.5	86.5			
SBI/SB (SVM/SVMT)150-6 -2	75	100	140	137	133	130	126	121	118	112	106	98	91			
SBI/SB (SVM/SVMT)150-6 -1	75	100	148.5	145	141.7	137.5	135	131	127	120.5	114.5	106.5	97.5			
SBI/SB (SVM/SVMT)150-6	75	100	157	153	149	145	142	139.5	137	130	123.5	116	109			

**Кривая производительности**



## Габаритные размеры и вес

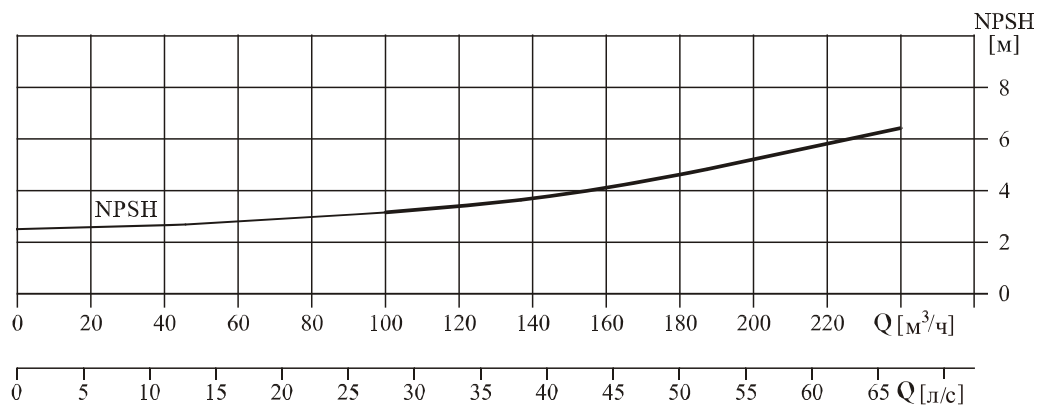
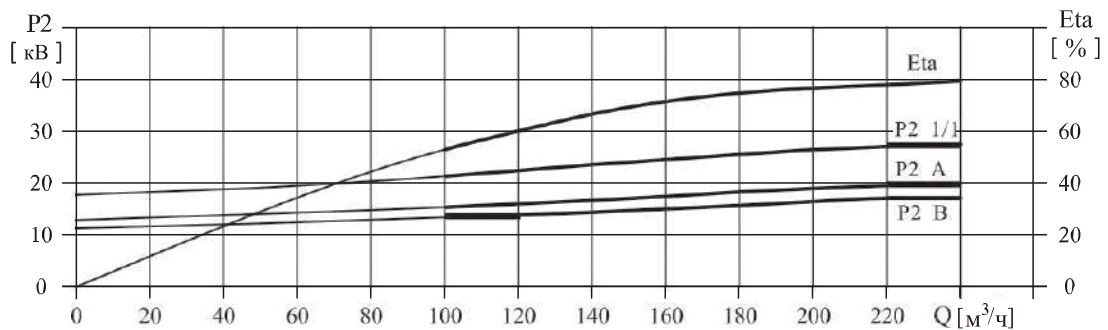
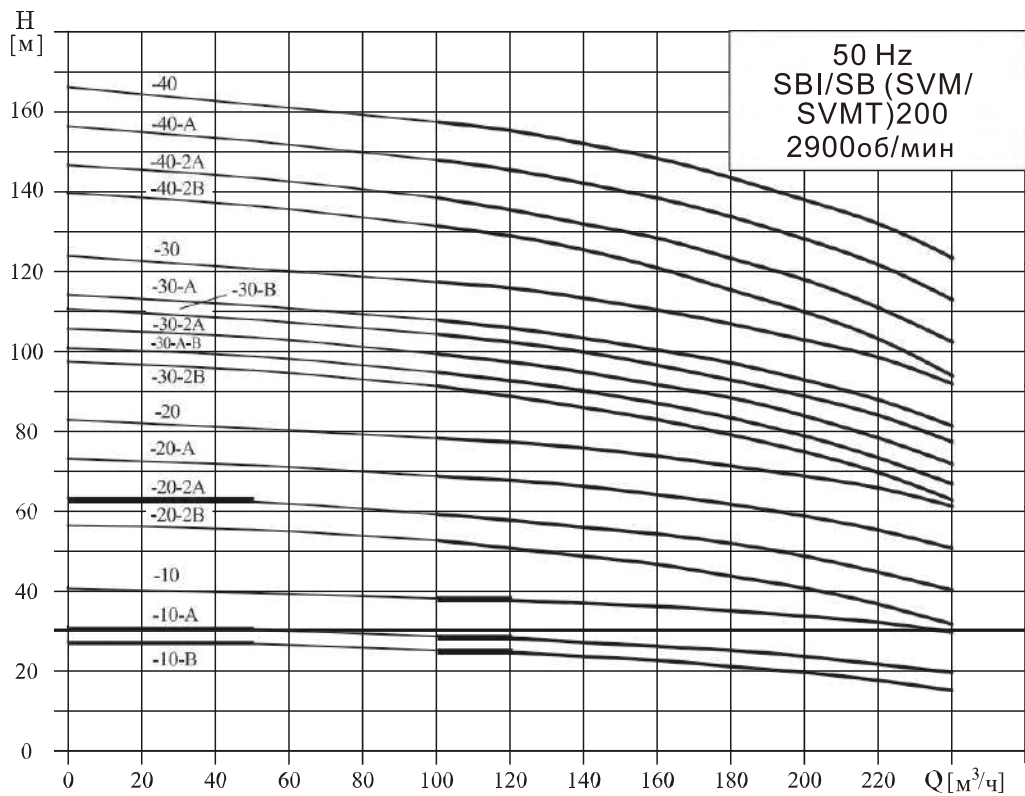


Модель	Размер (мм)					Вес (кг)
	B1	B2	B1+B2	D1	D2	
SBI/SB (SVM/SVMT)200-1 -B	907	610	1517	350	260	311
SBI/SB (SVM/SVMT)200-1 -A	907	645	1552	360	285	347
SBI/SB (SVM/SVMT)200-1	907	705	1612	400	310	403
SBI/SB (SVM/SVMT)200-2 -2B	1101	705	1806	400	310	447
SBI/SB (SVM/SVMT)200-2 -2A	1101	740	1841	460	340	504
SBI/SB (SVM/SVMT)200-2 -A	1131	810	1941	550	370	595
SBI/SB (SVM/SVMT)200-2	1131	810	1941	550	370	595
SBI/SB (SVM/SVMT)200-3 -2B	1325	870	2195	580	410	748
SBI/SB (SVM/SVMT)200-3 -A-B	1325	870	2195	580	410	748
SBI/SB (SVM/SVMT)200-3 -2A	1325	870	2195	580	410	748
SBI/SB (SVM/SVMT)200-3 -B	1325	870	2195	580	410	748
SBI/SB (SVM/SVMT)200-3 -A	1325	870	2195	580	410	748
SBI/SB (SVM/SVMT)200-3	1325	920	2245	580	410	816
SBI/SB (SVM/SVMT)200-4 -2B	1519	920	2439	580	410	830
SBI/SB (SVM/SVMT)200-4 -2A	1519	1060	2579	660	550	1180
SBI/SB (SVM/SVMT)200-4 -A	1519	1060	2579	660	550	1180
SBI/SB (SVM/SVMT)200-4	1519	1060	2579	660	550	1180

## Показатели производительности

Модель	Мощность		Q (м³/ч)	100	120	140	160	180	200	220	240
	кВт	Л.С.									
SBI/SB (SVM/SVMT)200-1 -B	18.5	25	Н (м)	25.5	25	24	23	21.5	20	18	15.5
SBI/SB (SVM/SVMT)200-1 -A	22	30		29	28.5	27.5	26.5	25.5	24	22	20
SBI/SB (SVM/SVMT)200-1	30	40		38.5	38	37.5	36.5	35	34	32.5	30
SBI/SB (SVM/SVMT)200-2 -2B	37	50		53	51	49	47	44	41	37	32
SBI/SB (SVM/SVMT)200-2 -2A	45	60		59.5	58	56	54	52.5	49	44.5	40.5
SBI/SB (SVM/SVMT)200-2 -A	55	75		69	68	66	64	62	59	55.5	51
SBI/SB (SVM/SVMT)200-2	55	75		78.5	77.5	76	74	71.5	69	66	61.5
SBI/SB (SVM/SVMT)200-3 -2B	75	100		91.5	89	86.5	83.5	79	75	70	63
SBI/SB (SVM/SVMT)200-3 -A-B	75	100		95	93	90	87	83.5	79	73.5	67
SBI/SB (SVM/SVMT)200-3 -2A	75	100		99.5	97.5	94.5	91.5	89	84	78.5	72
SBI/SB (SVM/SVMT)200-3 -B	75	100		104.5	102.5	100	97	93	89	84.5	77.5
SBI/SB (SVM/SVMT)200-3 -A	75	100		108	106	103.5	100.5	97.5	93	88	81.5
SBI/SB (SVM/SVMT)200-3	90	120		117.5	116	113.5	110.5	107	103	99	92
SBI/SB (SVM/SVMT)200-4 -2B	90	120		131.5	129	125.5	121	115.5	110	103.5	94
SBI/SB (SVM/SVMT)200-4 -2A	110	150		138.5	136	132	128	124	118	111	102.5
SBI/SB (SVM/SVMT)200-4 -A	110	150		148	145.5	142.5	138	134	128	122	113
SBI/SB (SVM/SVMT)200-4	110	150		157.5	155.5	152.5	148	143.5	138	132.5	123.5

**Кривая производительности**





Адрес: 119415, г. Москва, пр-кт Вернадского, д. 39, этаж/помещение 6/1, ком.45  
Адрес склада: г. Одинцово, ул. Транспортная, д. 26



Телефон: +7(495) 771-72-72, +7(495) 771-72-71  
Факс: +7(495)645-05-99



[info@water-technics.ru](mailto:info@water-technics.ru)