

**TESK**



**GM/GB/GS**

ДОЗИРУЮЩИЕ НАСОСЫ

# TESK



# СОДЕРЖАНИЕ



Мембранные дозирующие насосы серии GM/GB **06**



Мембранные дозирующие насосы серии GS **10**



## О КОМПАНИИ

Zhejiang Nanyuan Pump Industry Co., Ltd. является центральным производителем КНР в области исследований и производства насосной продукции. Коллектив компании объединяет высококлассных специалистов с опытом работы в сфере центробежных насосов более 30 лет.

Объем выпуска компании неуклонно растет, карта присутствия распространился более чем на 30 стран. Zhejiang Nanyuan Pump Industry Co., Ltd. стремительно развивается, мы удостоены статуса нового высокотехнологичного производителя Китая.

Компания Nanyuan Pump Industry выставляет в производстве «равные акценты на качество и сервис». Мы заинтересованы в применении самых передовых насосных технологий для большего количества предприятий и частных лиц. Концепция «мастерство укрепляет качество, совершенство во всем укрепляет бренд» ведёт Nanyuan к постоянным инновациям, а корпоративный дух искренности, скромности и качества способствует динамическому росту и развитию компании. Передовыми продуктами компании являются: вертикальный многоступенчатый центробежный насос SVM, горизонтальный многоступенчатый центробежный насос SHM, погружной скваженный центробежный насос SK, вертикальный насос типа инлайн ТК, погружной дренажный насос WQ, консольный насос осевого всасывания ES, дозирующий насос GM/GB/GS и прочая продукция.

Насосы нашего производства широко применяются в разных сферах: в промышленной водоподготовке, в установках водоснабжения, электронной промышленности, на водоочистных сооружениях, строительстве, подаче котловой воды, в охлаждении станков, в кондиционировании воздуха, сбросных установках, канализации и во многих других областях.





В то же время мы уделяем значительное внимание послепродажному сервису. В настоящее время Nanyuan Pump Industry владеет современным унифицированным производством, оснащённым современными автоматизированными линиями и постоянно инвестирует в развитие технологий производства. Для проведения научных исследований и опытно-конструкторских работ мы развиваем совместные программы с признанными зарубежными экспертами и с университетами КНР.

Nanyuan Pump Industry получила награды как национальное высокотехнологичное предприятие и предприятие НИОКР. Производство имеет сертификат системы управления качеством ISO9001: 2015, системы экологического менеджмента ISO14001: 2015, системы управления охраной труда и техникой безопасности, Китайских энергосберегающих продуктов OHSAS18001: 2007, сертификат CE и 5-звездочной системы послепродажного обслуживания. Благодарим Вас за внимание к Nanyuan Pump Industry.



## GM/GB мембранные дозирующие насосы



Серия GM



Серия GB

### Описание

#### Проточная часть

- Конструкция электроприводного насоса обеспечивает высокую производительность. Мембрана оснащается защитным диском со стороны перекачиваемой среды
- Головка насоса изготавливается из ПВХ, ПВДФ или 316SS - под конкретные условия работы и виды перекачиваемых сред (обычные жидкости, шлам или среды высокой вязкости)
- Самоочищающаяся конструкция обратного клапана значительно облегчает сервисное обслуживание

#### Приводная часть

- Износостойкие шариковые подшипники гарантируют стабильную работу в межсервисные интервалы
- Применение масляной ванны продлевает срок службы износостойких деталей редуктора
- Усовершенствованная конструкция позволяет работать насосам в сложных режимах
- Регулируемый эксцентриситетный механизм с высокой точностью обеспечивает настройку подачи с сохранением плавности работы
- Подача регулируется как в отключенном, так и в рабочем состоянии. Возможны ручная и автоматическая регулировки, либо применение частотного регулятора

#### Основные рабочие параметры

- Минимальное входное давление: 2 бара
- Максимальная производительность: 2040 л/ч
- Максимальная температура окружающего воздуха: +40°C
- Максимальное противодавление: 12 бар
- Высота всасывания: не более 3 м водяного столба
- Диапазон регулирования: 30%-100%, погрешность в уравнированном режиме работы  $\pm 1\%$

#### Сферы применения

- Широко используется в химии/ нефтехимии, в исследованиях, медицине, водоподготовке, теплоэнергетике, АЭС, горнодобывающей отрасли, охране окружающей среды,

#### Управление и электропитание

- Контроллер получает внешние управляющие сигналы и регулирует длину хода
- **Электропитание: 220В/1 фаза, 50Гц**  
Управляющий сигнал: аналоговый сигнал 4-20 мА  
Выходной сигнал: аналоговый сигнал 4-20 мА/1-5 В для регистрации и отображения в системе визуализации. Можно использовать внешний управляющий сигнал для регулирования производительности с помощью устанавливаемого частотного регулятора.
- **Электропитание: 380В/три фазы, 220В/одна фаза, 50Гц**  
Входной сигнал: аналоговый сигнал 4-20 мА Возможно использования внешнего контроллера для регулирования подачи насоса с 3-фазным электродвигателем посредством периодического включения-выключения

#### Аксессуары

- Фильтры, калибровочные колонки, демпферы пульсаций, предохранительные клапаны, клапаны противодавления и т. д. Предохранительный клапан является обязательным к размещению в заказ
- Дозирующие насосы серии GMO002-GMO050 с проточной частью из ПВХ (кроме работающих со средами высокой вязкости), в стандартной конфигурации поставляются с клапаном-инжектором, донным клапаном, противовесом и шлангом длиной 6 м

#### Параметры электродвигателя

Напряжение : 380 В/3 фазы, 220 В/1 фаза, 50 Гц  
Класс изоляции: F  
Пылевлагозащита: Ip55  
Стандарт изготовления: IEC или NEC

#### Возможные опции

- Двойная мембрана
- Импульсный счетчик
- Контроль разрыва двойной мембраны манометром и реле давления
- Выход реле: PNP/NPN

## Применяемые материалы

GM0002-GM0500

Головка	Корпус клапана	Седло клапана	Запорн.шар	Мембрана	Уплотнительное кольцо	Присоединение
ПВХ	ПВХ	ПВХ	ZrO2	ПТФЭ	FPM/EPDM*	ПВХ
ПВДФ	ПВДФ	ПВДФ	ZrO2	ПТФЭ	FPM/EPDM*	ПВДФ
316SS	316SS	316SS	316SS	ПТФЭ	FPM/EPDM*	316SS

• Опции

GB0080-GB1200

Головка	Корпус клапана	Седло клапана	Запорн.шар	Мембрана	Уплотнительное кольцо	Присоединение
ПВХ	ПВХ	ПВХ	ZrO2	ПТФЭ	FPM/EPDM*	ПВХ
ПВДФ	ПВДФ	ПВДФ	ZrO2	ПТФЭ	FPM/EPDM*	ПВДФ
316SS	316SS	316SS	316SS	ПТФЭ	FPM/EPDM*	316SS

• Опции

GB1500-GB2000

Головка	Корпус клапана	Седло клапана	Запорн.шар	Мембрана	Уплотнительное кольцо	Присоединение
ПВХ	ПВХ	ПВХ	ZrO2	ПТФЭ	FPM/EPDM*	ПВХ
ПВДФ	ПВДФ	ПВДФ	ZrO2	ПТФЭ	FPM/EPDM*	ПВДФ
316SS	316SS	316SS	316SS	ПТФЭ	4F	316SS

• Опции

## Модель No.

Пример обозначения: GB100 PQ1MNN

GB    1000    P    Q    1    M    N    N  
 Серия    Расход    Головка    Присоединение    Электродвигатель    Регулирование    Опора    Возможные опции

## Series

GM	GM серия	GB	GB серия
----	----------	----	----------

## Расход

NO.	Макс подача, л/ч	Макс противодавление, бар	Частота ходов, мин <sup>-1</sup>	Электродвигатель, кВт			
GM0002	2.25	12	36	0.25 Эта мощность для 3ф. двигателей с постоянной скоростью			
GM0005	4.5		36				
GM0010	9		36				
GM0025	25		72				
GM0050	50	10	144		0.37 Эта мощность для 1ф., частотно-регулируемых двигателей		
GM0090	85	7	72				
GM0120	115		72				
GM0170	170		144				
GM0240	235		144				
GM0330	315		144				
GM0400	400		5	144			
GM0500	500	5	180	0.37			
GB0080	82		10	36		0.55 Эта мощность для 3ф. двигателей постоянной скорости	
GB0180	167			72			
GB0250	237			102			
GB0350	334			144			
GB0450	416			180			
GB0500	464			144			
GB0600	583		7	180	0.75 Эта мощность для 1ф. и частотно-регулируемых двигателей		
GB0700	656			3.5			102
GB1000	946						144
GB1200	1200	180					
GB1500	1500	3	180	0.75			
GB1800	1800		206				
GB2000	2040		206				

### Головка насоса

NO.	Описание
P	Исполнение из ПВХ
S	Исполнение из нерж.стали 316
T	Исполнение из ПВХДФ
F	Для гипохлорида натрия применяется ПВХ

NO.	Описание
V	Для сред высокой вязкости: исполнение из ПВХ
K	Для шлама применяются GM0025-0500 316 или GB ПВХ
M	Для перекачки прочих сред, GM: ПВХДФ
Z	В случае специального исполнения, тип перекачиваемой среды указать при заказе

Для GM/GB серий, материал кольцевого уплотнения: EPDM

### Присоединение

NO.	Описание	GM0002-0050			GM0090-0500			GB0080-0450			GB0500-1200			GB1500-2000		
		ПВХ	ПВДФ	316	ПВХ	ПВДФ	316	ПВХ	ПВДФ	316	ПВХ	ПВДФ	316	ПВХ	ПВДФ	316
P	NPT резьбовое отверстие	1/2"F	1/2"F	1/2"F	1/2"F	1/2"F	1/2"F	1/2"F	1/2"F	1/2"F	1"	1"	1"	1-1/2"F	1-1/2"F	1-1/2"F
Q	Диаметр внутреннего присоединения	DN15	/	/	DN15	/	/	DN15	/	/	/	/	/	DN40	/	/
R	Шланговое присоединение	6x12	6,35x9,52	/	/	/	/	/	/	/	/	/	/	/	/	/
H	Шланговое GM для сред выс.вязкости	12x18	/	/	/	/	/	/	/	/	/	/	/	/	/	/
X	Специальное соединение	Требует консультации перед покупкой. Добавьте примечания к Заказу.														

*Примечание:* Заводская конфигурация шланга из ПВХ по умолчанию: 1 шт., длина 6 м. Инжекционный клапан, нижний клапан, балансировочный груз и тетрафторэтиленовый шланг следует заказывать дополнительно. Параметры в черных ячейках таблицы являются стандартной конфигурацией, например, головка насоса высокой вязкости V, головка насоса шлама K и головка насоса смеси M. В отсутствие специальных опций, выберите интерфейсы материалов головки.

### Электродвигатель

NO.	GM описание	GB описание
1	0.25кВт, IEC71, 3ф. 380В, 50Гц, 1440об/мин, IP55/F	0.55кВт, IEC71, 3ф. 380В, 50Гц, 1440об/мин, IP55/F
2	/	/
3	0.37кВт, IEC71, 3ф. Ex 380В, 50Гц, 1440об/мин, IP55/F, dIBT4	0.55кВт, IEC80, 3ф. Ex 380В, 50Гц, 1440об/мин, IP55/F, dIBT4
4	0.37кВт, IEC71, 3ф. 380В, 50Гц, 1440об/мин, IP55/F	0.75кВт, IEC80, 3ф. 380В, 50Гц, 1440об/мин, IP55/F
5	0.25кВт, IEC71, 1ф. 220В, 50Гц, 1440об/мин, IP55/F	0.75кВт, IEC80, 3ф. Ex 380В, 50Гц, 1440об/мин, IP55/F, dIBT4
6	0.25кВт, IEC71, 3ф. частотн.инвертор 380В, 50Гц, 1440об/мин, IP55/F, IC416	0.55кВт, IEC80, 1ф. 220В, 50Гц, 1440об/мин, IP55/F
7	0.37кВт, IEC71, 3ф. частотн.инвертор 380В, 50Гц, 1440об/мин, IP55/F, IC416	0.75кВт, IEC80, 1ф. 220В, 50Гц, 1440об/мин, IP55/F
8	/	0.55кВт, IEC80, 3ф. 380В, 50Гц, 1440об/мин, IP55/F
9(5)	Насос без электродвигателя, но с посадочными местами согласно IEC71	Насос без электродвигателя, но с посадочными местами согласно IEC71
9(6)	0.37кВт, IEC71, 1ф., 220В, 50Гц, 1440об/мин, IP55/F	/
9(8)	/	Насос без электродвигателя, но с посадочными местами согласно IEC80
9	Мотор спец.исполнения, требует консультации перед размещением Заказа	Мотор спец.исполнения, требует консультации перед размещением Заказа

*Примечание:* Подачу насоса с 1-фазным двигателем не рекомендуется поддерживать методом включения - выключения.

### Регулирование

NO.	GM/GB описание	Примечание
M	Ручная настройка толкателя	Заводская конфигурация
N	Автоматическая настройка хода толкателя, 4-20мА, 1ф., -50Гц-220В	/
E	/	Автоматическая настройка хода толкателя, 4-20мА, 1ф., -50Гц-220В, Ex
F	Частотное регулирование	/

### Опора

NO.	GM/GB описание	Примечание
N	без опоры	Заводская конфигурация
Y	с опорой	/

### Возможные опции

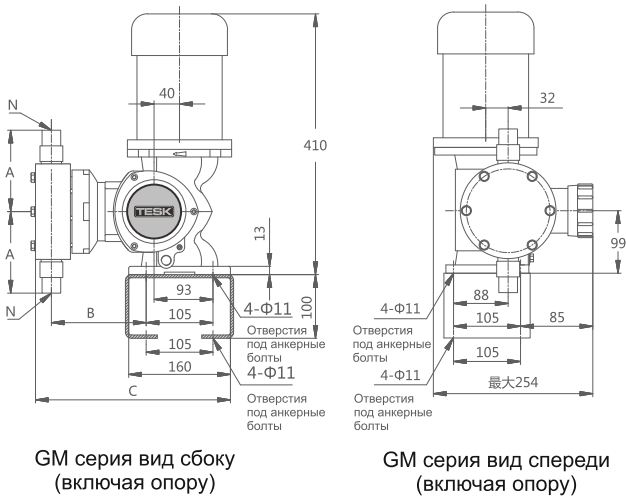
NO.	GM/GB описание	Примечание
N	Без опций	/
B	Обнаружение давления разрыва мембраны и манометр	/
C	Обнаружение давления разрыва мембраны и манометр, реле давления	Реле и манометр, включая уплотнение
D		/
X	Спец.исполнение требует консультации до размещения Заказа	Спец.исполнение требует консультации до размещения Заказа

*Примечание:* Серии GM и GB имеют седла по умолчанию, если выбрана двойная мембрана с реле давления, то необходимо проверить вариант седла «Y».



**Установочные размеры**

GM серия


 GM серия вид сбоку  
(включая опору)

 GM серия вид спереди  
(включая опору)

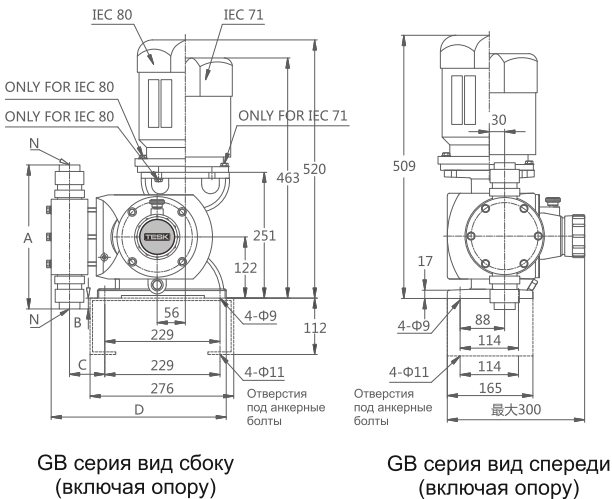
GM0002-GM0500

Материал головки	Присоед. код	A(мм)	B(мм)	C(мм)
ПВХ	R	100	102	250
PVDF	P	100	102	250
316	P	101	102	250

GM0002-GM0500

Материал головки	Присоед. код	A(мм)	B(мм)	C(мм)
ПВХ	R	127	150	307
PVDF	P	131	150	307
316	P	131	150	307

GB серия


 GB серия вид сбоку  
(включая опору)

 GB серия вид спереди  
(включая опору)

GB0080-GB0450

Материал головки	Размеры(мм)				N(присоединение)	
	A	B	C	D	NPT резьба	ПВХ спец. для головки
Пластик	256	6	71	350	1/2"F	DN15
Металл	264	10	65	332	1/2"F	/

GB0080-GB0450

Материал головки	Размеры(мм)				N(присоединение)	
	A	B	C	D	NPT резьба	ПВХ спец. для головки
Пластик	286	21	71	350	1"F	DN25
Металл	348	52	79	350	1"М	/

GB0700-GB1200

Материал головки	Размеры(мм)				N(присоединение)	
	A	B	C	D	NPT резьба	ПВХ спец. для головки
Пластик	362	59	96	373	1"F	DN25
Металл	423	89.5	100	370	1"М	/

GB1500-GB2000

Материал головки	Размеры(мм)				N(присоединение)	
	A	B	C	D	NPT резьба	ПВХ спец. для головки
Пластик	419	87.5	96	373	1-1/2"F	DN40
Металл	458	107	100	370	1-1/2"М	/



Серия GS

## Описание

### Аксессуары

- Конструкция электроприводного насоса обеспечивает высокую производительность. Мембрана оснащается защитным диском со стороны перекачиваемой среды
- Головка насоса изготавливается из ПВХ, ПВДФ или 316SS - под конкретные условия работы и виды перекачиваемых сред
- Самоочищающаяся конструкция обратного клапана значительно облегчает сервисное обслуживание

### Приводная часть

- Прочная надежная кулачковая конструкция, рассчитанная на сложные рабочие условия
- Низкий уровень шума, простая сборка и удобное обслуживание
- Подшипники скольжения обеспечивают стабильную и продолжительную работу, при низкой стоимости обслуживания и пониженном шуме

### Основные рабочие параметры

- Минимальное входное давление: 1 бар
- Максимальная производительность: 53 л/ч
- Максимальная температура окружающего воздуха: +40°C
- Максимальное противодействие: 10 бар
- Высота всасывания: не более 1,5 м водяного столба
- Погрешность настройки: в уравновешенном режиме работы  $\pm 1\%$

### Сферы применения

- Водочистка, электроэнергетика, промышленность (химическая, легкая), фармацевтика, красители и другие смежные области

### Конфигурация электродвигателя

- Электропитание: 380В/ 3фазы, 220В/ 1фаз, 220В/ 3фазы, 50 Гц
- Класс изоляции: F
- Пылевлагозащита: IP54
- Стандарт изготовления IEC или NEC

## GS мембранные дозирующие насосы

### Управление и электропитание

- Возможно использования внешнего контроллера для регулирования подачи насоса с 3-фазным электродвигателем посредством периодического включения- выключения

### Аксессуары

- Фильтры, калибровочные колонки, демпферы пульсаций, предохранительные клапаны, клапаны противодействия и т. д.
- Насосы GS001-GS002 с кодом Подключения "R" оснащаются головкой из ПВХ или ПВДФ  
В заводскую комплектацию стандартно входят клапан-инжектор, донный клапан, противовес и шланги (вход и выход) - ознакомьтесь с таблицей "Присоединение".
- Насосы GS003-GS055 с кодом Подключения "R" оснащаются головкой из ПВХ  
В заводскую комплектацию стандартно входят клапан-инжектор, донный клапан, противовес и 1 комплект 6 м шлангов - ознакомьтесь с таблицей "Присоединение"

### Применяемые материалы

#### GS001-GS002

Компонент	Материал	
Проточная часть	ПВХ	ПВДФ
Головка	ПВХ	ПВДФ
Корпус клапана	ПВХ	ПВДФ
Седло клапана	EPDM/FPM*/4F*	EPDM/FPM*/4F*
Уплотн.кольцо	ZrO <sub>2</sub>	ZrO <sub>2</sub>
Мембрана	Тефлон	Тефлон
Уплотн.кольцо	EPDM/FPM*	EPDM/FPM*
Присоединение	ПВХ	ПВДФ

#### GS003-GS055

Компонент	Материал		
Проточная часть	ПВХ	ПВДФ	316SS
Головка	ПВХ	ПВДФ	316SS
Седло клапана	ПВХ	ПВДФ	316SS
Седло клапана	ПВДФ	ПВДФ	316SS
Шаровый кран	ZrO <sub>2</sub>	ZrO <sub>2</sub>	316SS
Мембрана	PTFE композитная мембрана		
Уплотн.кольцо	EPDM/FPM*		
Присоединение	ПВХ	ПВДФ	316SS

### Модель No.

Пример обозначения : GS055 PR1

GS   055   P   R   1

Серия Расход Головка Присоединение Электродвигатель

Серия

GS	Серия GS
----	----------

### Головка насоса

NO.	Описание
P	ПВХ
S	316
T	ПВДФ
Z	В случае специального исполнения, тип перекачиваемой среды указать при заказе

### Электродвигатель

NO.	Описание
1	25Вт, 3ф. 380В, 50Гц, 1440об/мин, IP54/F
2	25Вт, 1ф. 220В, 50Гц, 1440об/мин, IP54/F
3	Мотор спец.исполнения, требует консультации перед размещением Заказа

**Расход**

NO.	Мотор, Вт	Макс.подача, л/ч	Частота ходов, мин <sup>-1</sup>	Макс противодав., бар	Ход,мм	Мембрана,мм
GS001	25	1.1	50	10	1.2	45
GS002		2.2	100	10	4	60
GS003		4.5	20	10		
GS005		6	30	10		
GS010		13	50	10		
GS025		24	83	7		
GS030		30	100	7		
GS035		36	120	5		
GS045		46	150	4		
GS055		53	166	2		
GS060		58	166	2		

**Присоединение**

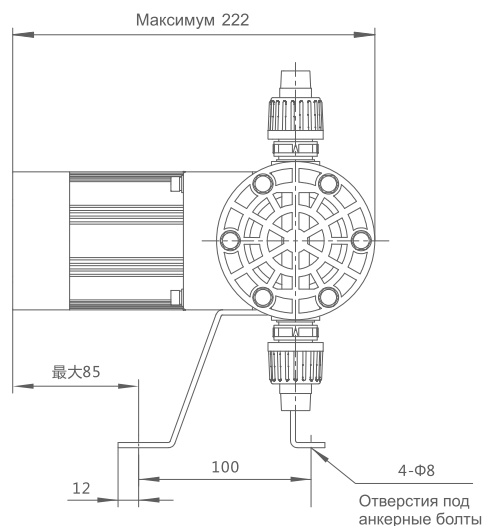
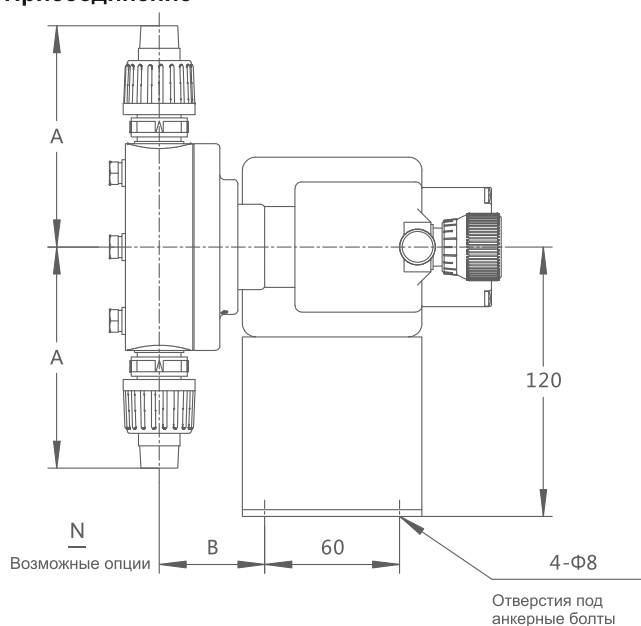
GS001-GS002

NO.	Описание	ПВХ проточная часть		ПВДФ проточная часть	
P	Шланг	ПВХ шланг 4×6	Полиэтилен шланг 4×6	Фторопласт-4 шланг 4×6	Тефлон шланг 4×6
		Заводской комплект: 3м	Заводской комплект: 5м	Заводской комплект: 3м	Заводской комплект: 5м
X	Спец.исполн.	Требуется консультации перед покупкой. Добавьте примечания к Заказу.			

GS001-GS002

NO.	Описание	PVC головка	ПВДФ головка	316 головка
P	NPT резьба	1/2"F	1/2"F	1/2"F
Q	Диаметр внутреннего присоединения	Dn15	/	/
R	Шланг	6 x12 Заводской комплект: 5м	6.359.52	/
X	Специальное соединение	Требуется консультации перед покупкой. Добавьте примечания к Заказу.		

Примечания: Инжекционный клапан, донный клапан, балансировочный груз и тетрафторэтиленовый шланг следует заказывать дополнительно. Параметры в черных ячейках таблицы являются стандартной конфигурацией.

**Присоединение**


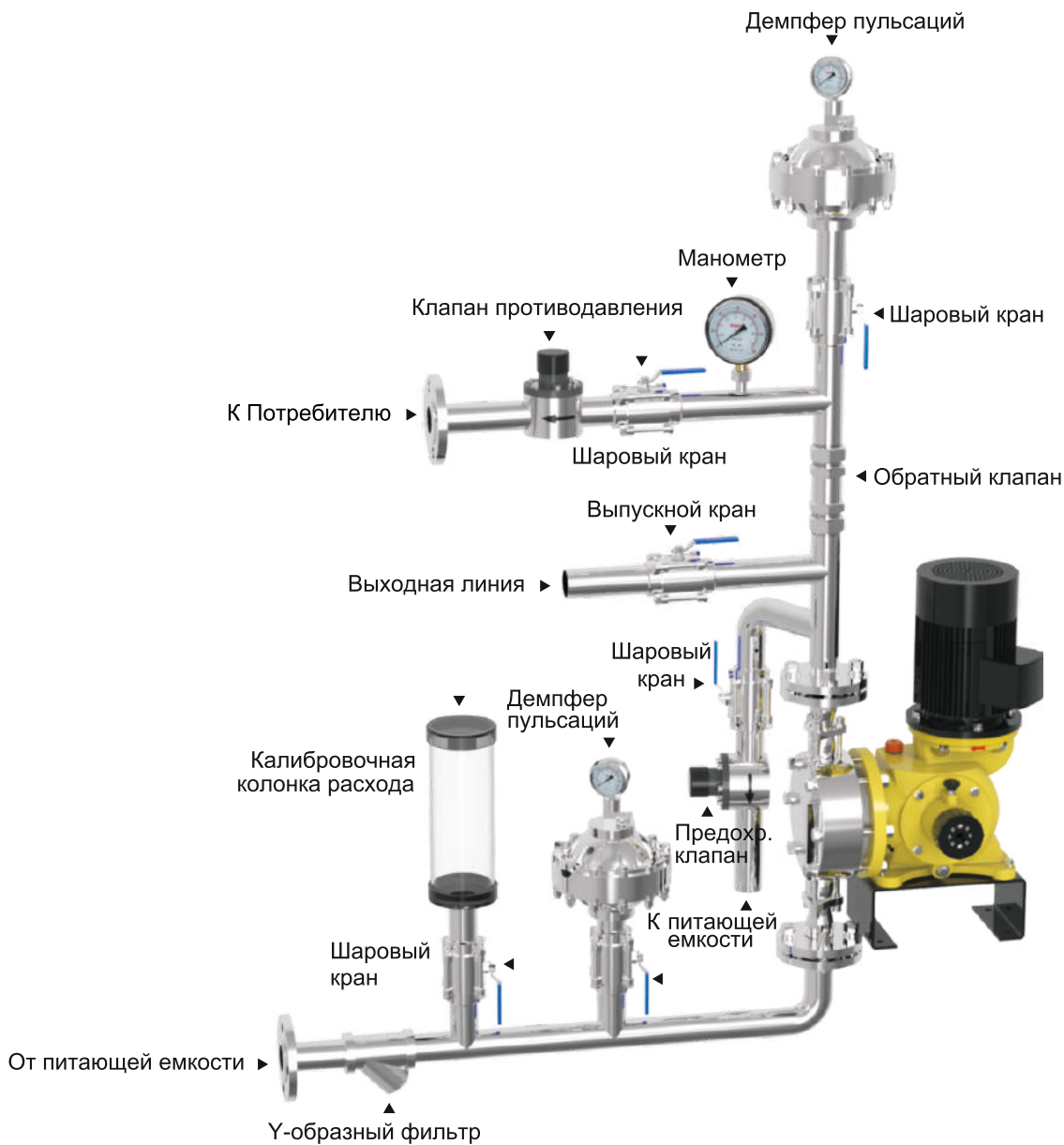
GS001-GS002

Материал головки	Присоед. NO	A(мм)	B(мм)
ПВХ	R	83.5	2
PVDF	R	83.5	2

GS003-GS055

Материал головки	Присоед. NO	A(мм)	B(мм)
ПВХ	P	125	47
	Q	125	47
	R	99	47
PVDF	P	94	47
	R	99	47
316	P	99	48

Типавая схема обвязки дозирующего насоса



Запасные части мембранного дозирующего насоса

PTFE диафрагма



PTFE составная диафрагма



Обратный клапан



## Аксессуары мембранного дозирующего насоса

### Y-образный фильтр

**Назначение:** Фильтрация механических включений перед входом в насос.



### Демпфер пульсаций

**Назначение:** Манометр, установленный на демпфере, отображает давление в трубопроводе. Сам демпфер сглаживает возникающие вибрации и импульсную подачу в систему при работе насоса.



### Калибровочная колонка расхода

**Назначение:** Замер производительности и тарировка точности замеров.



### Поплавковая калибровочная колонка

**Назначение:** Индикация расхода на выходе.



### Клапан противодействия

**Назначение:** стабилизация расхода и поддержание постоянного выходного давления во время работы насоса, предотвращение обратного движения жидкости под действием силы тяжести. При использовании вместе с буферной емкостью, клапан снижает колебания давлений в системе.



### Предохранительный клапан

**Назначение:** защита насоса и трубопроводов от избыточного давления.





Таблица антикоррозионных характеристик

Перекачиваемая среда	Концентрация	Фторопласт			ПВХ		FPM			EPDM			304SS/316SS		
		25°C	50°C	100°C	25°C	60°C	25°C	50°C	100°C	25°C	50°C	100°C	25°C	50°C	100°C
Аммиак	s	A	A	A	A	A	B	X	X	A	A	A	S	S	S
Аммиак+серная кислота	10%	A	A	A	A	A	X	X	X	A	A	A	A	B	X
Анилин	100%	A	A	A	X	X	A	B	X	B	B	X	S	S	S
Фенилгидразин	100%	A	A	A	X	X	A	A	B	X	B	X	S	S	S
Пропионовая кислота	25%	A	A	A	A	A	B	B	X	A	A	A	A	A	A
Пропионовая кислота	80%	A	A	A	B	B	B	B	X	A	A	B	A	A	A
Ацетон	s	A	A	A	X	X	X	X	X	B	B	X	S	S	S
Оксалат	s	A	A	A	A	A	A	A	B	A	A	A	A	B	X
Уксусная кислота	s	A	A	A	A	A	B	X	X	B	X	X	A	A	A
Нашатырный спирт	s	A	A	A	A	A	B	B	X	A	A	A	S	S	S
Xylene	100%	A	A	A	X	X	B	B	X	X	X	X	S	S	S
Ксилол	100%	A	A	A	X	X	B	B	X	X	X	X	S	S	S
Глицерин	100%	A	A	A	A	B	A	A	A	A	B	B	S	S	S
Метанол	100%	A	A	A	A	B	X	X	X	B	B	B	S	S	S
Формальдегид	s	A	A	A	A	C	C	C	X	A	A	A	S	S	S
Мочевина	s	A	A	A	A	A	A	A	C	A	A	A	A	X	X
Лимонная кислота	50%	A	A	A	A	A	A	A	A	A	A	A	S	S	S
Лимонная кислота	100%	A	A	A	A	A	A	A	A	A	A	B	A	X	X
Бензин	100%	A	A	A	A	X	A	A	A	X	X	X	S	S	S
Этанол	100%	A	A	A	A	A	A	A	A	B	B	B	S	S	S
Этиленгликоль	100%	A	A	A	A	A	A	A	A	A	A	A	S	S	S
Хлорноватистая кислота	s	A	A	A	A	A	A	A	A	A	A	A	X	X	X
Гипохлорит кальция	10%	A	A	A	A	A	B	B	B	A	A	A	S	S	S
Гипохлорит кальция	20%	A	A	A	A	A	B	B	B	A	A	A	A	X	X
Гипохлорит натрия	10%	A	A	A	A	A	B	B	B	A	A	A	X	X	X
Перманганат калия	10%	A	A	A	A	A	B	B	C	A	A	A	A	A	A
Ортокремнёвая кислота	s	A	A	A	A	A	A	A	B	B	B	B	A	A	A
Перекись натрия	10%	A	A	A	A	B	A	A	B	A	A	A	S	S	S
Пероксид водорода	90%	A	A	A	A	A	A	A	A	A	A	A	A	A	A
Фосфорная кислота	85%	A	A	A	A	A	A	A	A	A	A	A	S	A	A
Фосфат алюминия	s	A	A	A	A	A	A	A	A	A	A	A	S	S	S
Фосфат натрия	s	A	A	A	A	A	A	A	A	A	A	A	S	S	S
Фосфат железа	s	A	A	A	A	A	A	A	A	A	A	A	S	A	A
Серная кислота	50%	A	A	A	A	A	A	A	A	B	X	X	B	X	X
Серная кислота	98%	A	A	A	C	X	A	A	B	X	X	X	A	B	B
Сульфат аммония	s	A	A	A	A	A	A	A	A	A	A	A	A	A	A
Сульфат алюминия	s	A	A	A	A	A	A	A	A	A	A	A	X	X	X
Бисульфат натрия	s	A	A	A	A	A	A	A	A	A	A	A	S	X	X
Сульфат железа (III)	s	A	A	A	A	A	A	A	A	A	A	A	S	X	X
Сульфат меди	s	A	A	A	A	A	A	A	A	A	A	A	S	S	S
Сернокислое железо (II)	s	A	A	A	A	A	A	A	A	A	A	A	B	X	X
Хлороформ	100%	A	A	A	X	X	B	B	B	X	X	X	A	A	B
Хлорид алюминия	s	A	A	A	A	A	A	A	A	A	A	A	X	X	X
Хлористое железо (III)	s	A	A	A	A	A	A	A	A	A	A	A	X	X	X
Хлорид железа (II)	s	A	A	A	A	A	A	A	A	A	A	A	X	X	X
Хлорная вода	s	A	A	A	B	C	A	A	A	A	A	A	X	X	X
Хлорноватая кислота	10%	A	A	A	A	A	A	A	A	A	A	A	X	X	X
Хлорноватая кислота	20%	A	A	A	A	B	A	A	A	A	A	A	X	X	X
Sodium chlorate	s	A	A	A	A	A	A	A	A	A	A	A	X	X	X
Хлорат натрия	s	A	A	A	A	A	A	A	A	A	A	A	A	A	A
Едкий натр	s	A	A	A	A	A	B	X	X	A	A	A	S	S	S
Угольная кислота	s	A	A	A	A	A	A	A	A	A	A	A	S	S	S
Карбонат аммония	40%	A	A	A	A	A	A	A	A	A	A	A	S	A	A
Карбонат натрия	s	A	A	A	A	A	A	A	A	A	A	A	S	A	A
Гидрокарбонат аммония	s	A	A	A	A	A	A	A	A	A	A	A	A	A	A
Гидрокарбонат натрия	s	A	A	A	A	A	A	A	A	A	A	A	S	S	S
Царская водка	100%	A	A	A	X	X	B	B	C	X	X	X	X	X	X
Царская водка	50%	A	A	A	A	C	A	A	A	B	B	C	S	A	A
Царская водка	95%	A	A	A	X	X	X	X	X	X	X	X	S	X	X
Sulphurous acid	s	A	A	A	A	A	A	A	B	X	X	X	S	A	A
Сернистая кислота	s	A	A	A	A	A	A	A	B	A	A	A	S	A	A
Гидросульфит натрия	s	A	A	A	A	A	A	B	A	A	A	A	S	B	B
Нитрит натрия	s	A	A	A	A	A	A	A	B	A	A	A	S	S	S
Соленая вода	s	A	A	A	A	A	A	A	A	A	A	A	X	X	X
Соляная кислота	30%	A	A	A	A	A	A	A	B	B	C	C	X	X	X
Соляная кислота	38%	A	A	A	A	A	B	B	B	C	C	C	X	X	X

Примечания: S": отличный антисептический эффект A": легкая коррозия и хороший антикоррозионный эффект. B": Доступен, но явно корродировал. X": Seriously корродировал и непригоден для использования. C": Один и тот же вид материалов может отличаться по формуле и коррозионной стойкости. Пожалуйста, обратите должное внимание на выбор. Информация в таблице предназначена только для справки. Пожалуйста, проконсультируйтесь перед размещением заказа по вопросам выбора материалов.



**водная  
техника**



Адрес: 119415, г. Москва, пр-кт Вернадского, д. 39, этаж/помещение 6/1, ком.45  
Адрес склада: г. Одинцово, ул. Транспортная, д. 26



Телефон: +7(495) 771-72-72, +7(495) 771-72-71  
Факс: +7(495)645-05-99



[info@water-technics.ru](mailto:info@water-technics.ru)