



TCA2-30 / TCA3-30

- Большие возможности при небольших размерах
- Устойчивы к высоким температурам – до 80 °C
- Идеальны для поддержания постоянного давления
- Низкий уровень шума – не более 49 дБ



Низкий уровень
шума



Устойчив к
блокировке вала



Экономия
энергии



Постоянное
давление



Интеллектуальный



Широкий диапазон
напряжения

ИНТЕЛЛЕКТУАЛЬНЫЙ ЦЕНТРОБЕЖНЫЙ НАСОС С ДВИГАТЕЛЕМ НА ПОСТОЯННЫХ МАГНИТАХ И РЕГУЛИРУЕМОЙ ЧАСТОТОЙ ВРАЩЕНИЯ



TCA2-30/TCA3-30

ОБЛАСТИ ПРИМЕНЕНИЯ:

Несамовсасывающие насосы этой серии используются в широком диапазоне в области водоснабжения, водоподготовки, орошения и ультрафильтрации.

Они также находят применение для подачи жидкостей и повышения давления в сфере промышленного производства.

Кроме того, очень часто насосы TCA используются в системах вентиляции и кондиционирования воздуха, в различных технологических процессах.

ОСОБЕННОСТИ ПРОДУКТА:

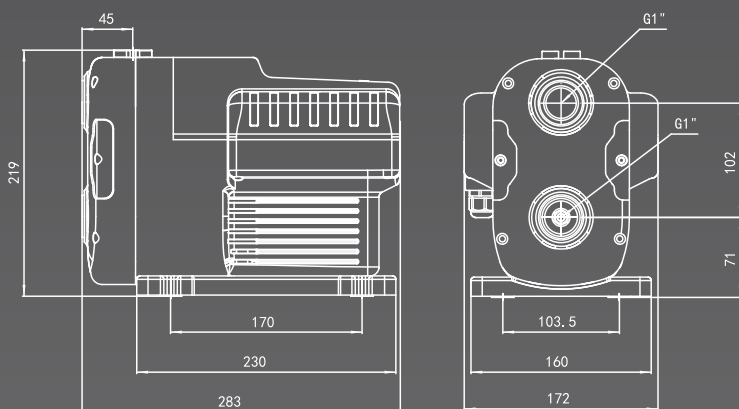
- Компактная конструкция, которая при одновременном открытии 4 кранов позволяет поддерживать постоянное давление, равное 3 атм
- Высокая энергоэффективность, подключение к электросетям 50 и 60 Гц, простота в эксплуатации и наличие множества защит
- Изящная и простая регулировка давления в один клик, степень защиты IP54, возможность эксплуатации на открытом воздухе

- Подходит для повышения давления от водонапорной башни, для повышения давления горячей воды, для интеграции в систему повышения давления во всем доме. Особенности конструкции исключают вероятность возникновения гидравлического удара

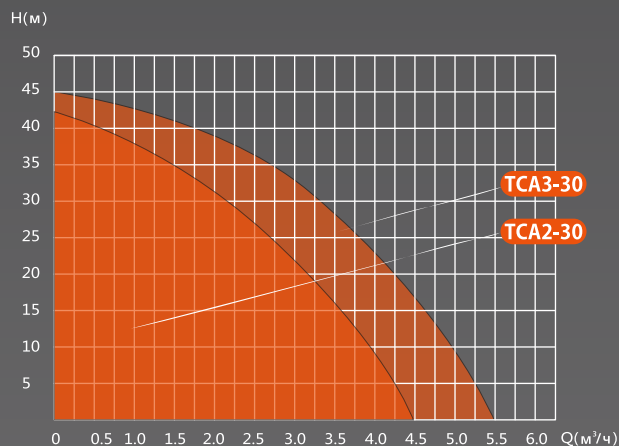


Все элементы проточной части изготовлены из нержавеющей стали AISI 304, что обеспечивает гигиеничность, безопасность и длительный срок использования

ПРИСОЕДИНИТЕЛЬНЫЕ РАЗМЕРЫ:



НАПОРНО-РАСХОДНЫЕ ХАРАКТЕРИСТИКИ:



ТЕХНИЧЕСКИЕ ХАРАКТЕРИСТИКИ:

Модель	Р _{макс.} (Вт)	Н _{макс.} (м)	Q _{макс.} (м³/ч)	Макс. част. вращ. (об/мин)	U, В	Частота сети (Гц)	Присоединения
TCA2-30	550	42	4,5	4800	220±20%	50/60	C1"
TCA3-30	750	45	5,5	4800	220±20%	50/60	C1"